

EMCHYDRAULIC

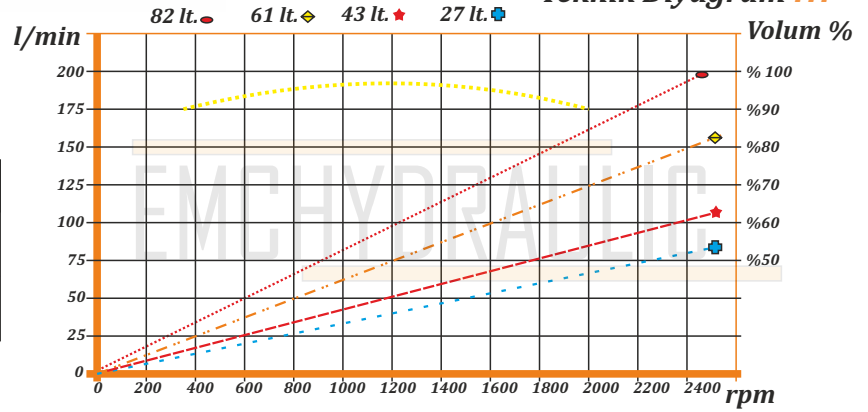
DECODING / KOD AÇILIMI

XXX	XXX	XXX	XX
Firm Code Firma Kodu	Product Type Ürün Kodu	Liter Litre (cm ³)	Rotation Dönüş Yönü

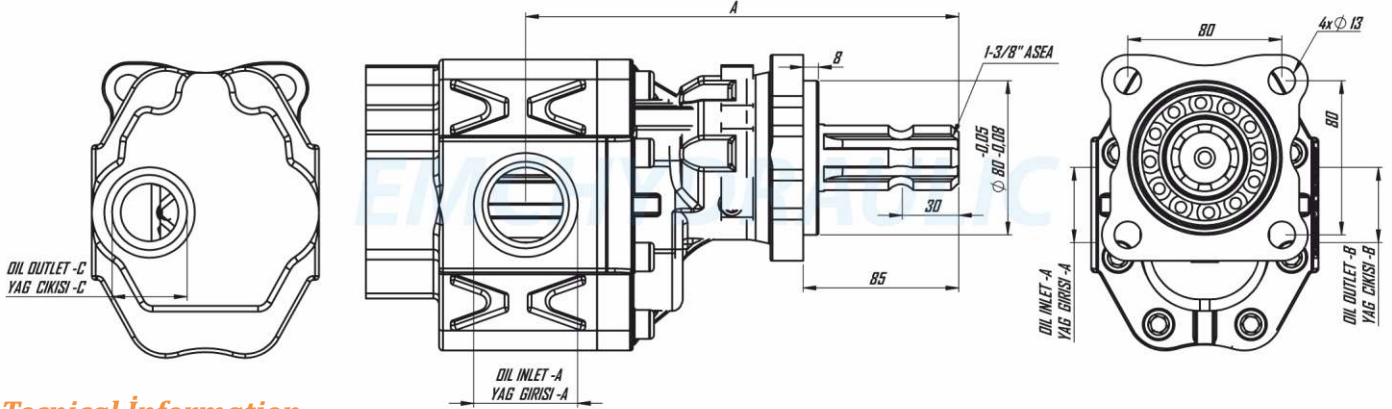
Tightening Torque Sıkma Torkları !!!

Diameter / Diş Ölçüsü	M8	M10	M12
Screw and Nuts Torque Somun ve Çivata (Nm)	25	50	80
Studs Torque Saplamalar (Nm)	10	20	30

Tecnic Diagram Teknik Diyagram !!!



Tecnic Drawing Teknik Çizim



Tecnic Information Teknik Veriler

Code Kod	Displacement Debi cm ³ /1000	Rotation Type Dönüş Yönü	Dimension A A Ölçüsü mm	Oil Inlet A Yağ Girişi A	Oil Outlet B Yağ Çıkışı B	Oil Outlet C Yağ Çıkışı C	Weight Ağırlık Kg
EMC 033 082 01	082	Right/Sağ CW	242,5	1-1/4"	1"	1"	15,1
EMC 033 082 02	082	Left/Sol CCW	242,5	1-1/4"	1"	1"	15,1
EMC 033 061 01	061	Right/Sağ CW	236,5	1"	3/4"	3/4"	14,2
EMC 033 061 02	061	Left/Sol CCW	236,5	1"	3/4"	3/4"	14,2
EMC 033 043 01	043	Right/Sağ CW	231	3/4"	3/4"	3/4"	13,8
EMC 033 043 02	043	Left/Sol CCW	231	3/4"	3/4"	3/4"	13,8
EMC 033 027 01	027	Right/Sağ CW	225	3/4"	1/2"	1/2"	13
EMC33 027 00 02	027	Left/Sol CCW	225	3/4"	1/2"	1/2"	13

Oil Temp./Sıvı Sıcaklığı
-10 C° + 90 C°

Inlet Pressure/Giriş Basıncı
0,7 ÷ 1,5 Bar

Viscosity / Viskosite
12 ÷ 100 cSt

Test Pressure / Test Basıncı
200 Bar (60 sec./saniye)

NOTE : The rotation of the pump has to be opposite with the rotation of PTO
NOT : Pompanın yönü ile PTO nun dönüş yönü ters olmalıdır.

Max. Test Pressure / Max. Test Basıncı
250 Bar (10 sec./saniye)