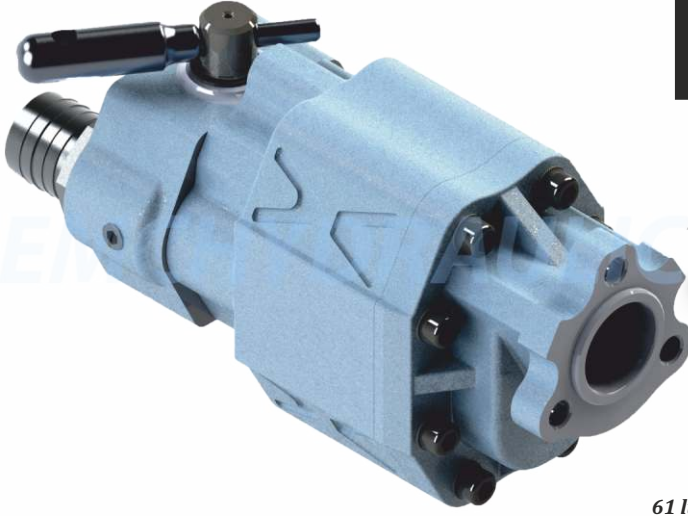


30 Serial Gear Pump Uni Mechanic 30 Serisi Dişli Pompa Uni Mekanik

UNI Mechanic

EMCHYDRAULIC



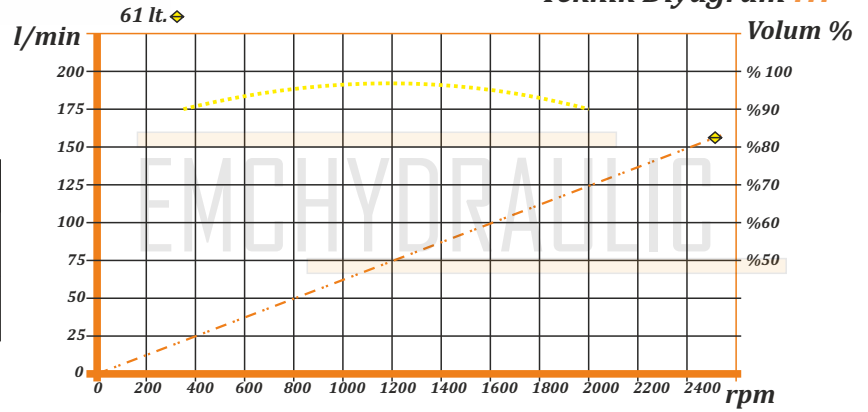
DECODING / KOD AÇILIMI

XXX	XXX	XXX	XX
Firm Code Firma Kodu	Product Type Ürün Kodu	Liter Litre (cm ³)	Rotation Dönüş Yönü

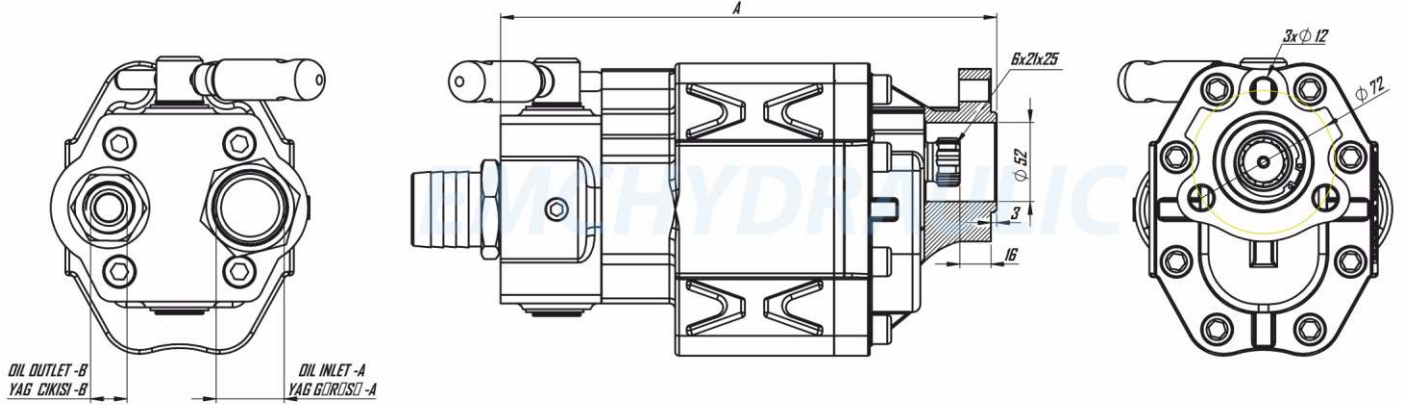
Tightening Torque Sıkma Torkları !!!

Diameter / Diş Ölçüsü	M8	M10	M12
Screw and Nuts Torque Somun ve Çivata (Nm)	25	50	80
Studs Torque Saplamlar (Nm)	10	20	30

Tecnic Diagram Teknik Diyagram !!!



Technical Drawing



Technical Information Teknik Veriler

Code Kod	Displacement Debi cm ³ /1000	Rotation Type Dönüş Yönü	Dimension A A Ölçüsü mm	Oil Inlet B Yağ Girişi B	Oil Outlet E Yağ Çıkışı E	Weight Ağırlık Kg
EMC 034 061 02	061	Right/Sağ CW	240	1-1/4"	1"	18

Oil Temp./Sıvı Sıcaklığı
-10 C° + 90 C°

Inlet Pressure/Giriş Basıncı
0,7 ÷ 1,5 Bar

Viscosity / Viskosite
12 ÷ 100 cSt

Test Pressure / Test Basıncı
200 Bar (60 sec./saniye)

NOTE : The rotation of the pump has to be opposite with the rotation of PTO
NOT : Pompanın yönü ile PTO nun dönüş yönü ters olmalıdır.

Max. Test Pressure / Max. Test Basıncı
250 Bar (10 sec./saniye)

www.emchdraulic.com