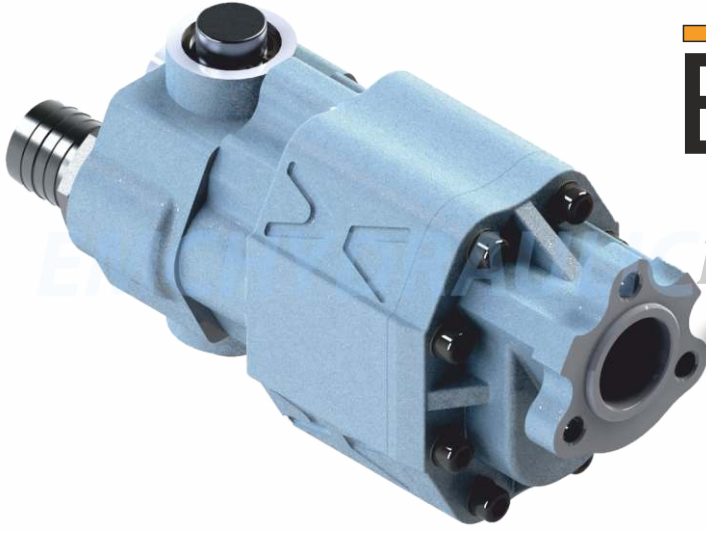


30 Serial Gear Pump Uni Valve 30 Serisi Dişli Pompa Uni Valfli

UNI Valve



EMCHYDRAULIC

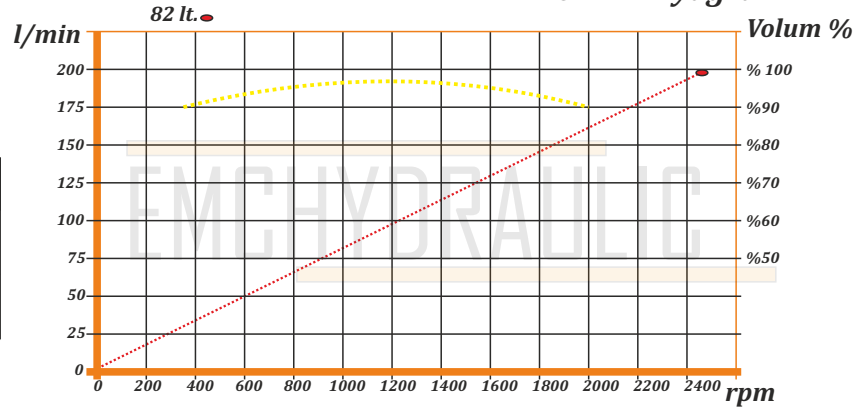
DECODING / KOD AÇILIMI

XXX	XXX	XXX	XX
Firm Code Firma Kodu	Product Type Ürün Kodu	Liter Litre (cm ³)	Rotation Dönüş Yönü

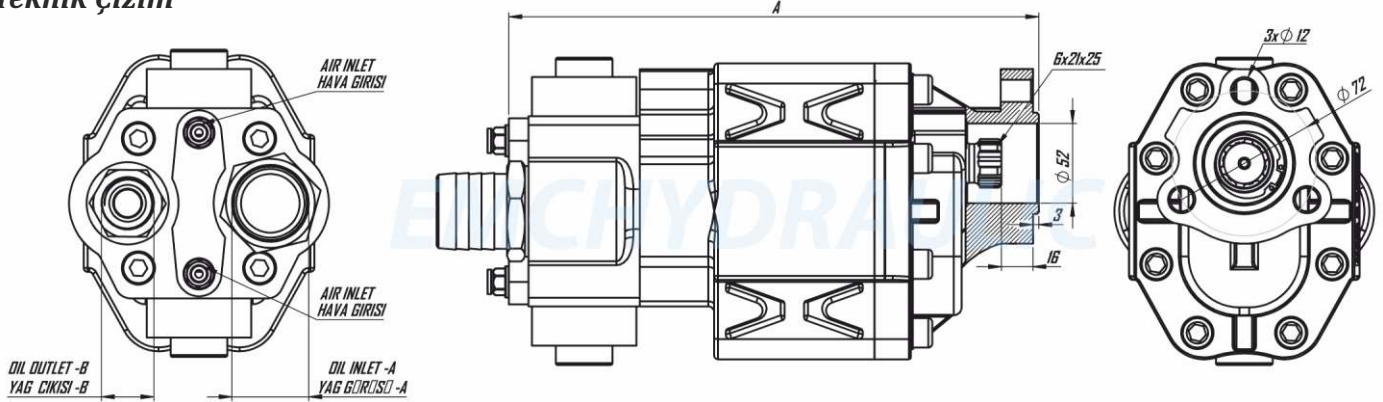
Tightening Torque Sıkma Torkları !!!

Diameter / Diş Ölçüsü	M8	M10	M12
Screw and Nuts Torque Somun ve Çivata (Nm)	25	50	80
Studs Torque Saplamlar (Nm)	10	20	30

Tecnic Diagram Teknik Diyagram !!!



Tecnical Drawing Teknik Çizim



Tecnical Information Teknik Veriler

Code Kod	Displacement Debi cm ³ /1000	Rotation Type Dönüş Yönü	Dimension A A Ölçüsü mm	Oil Inlet B Yağ Girişi B	Oil Outlet E Yağ Çıkışı E	Weight Ağırlık Kg
EMC 035 082 02	082	Right/Sağ CW	258	1-1/4"	1"	18,5

Oil Temp./Sıvı Sıcaklığı
-10 C° + 90 C°

Inlet Pressure/Giriş Basıncı
0,7 ÷ 1,5 Bar

Viscosity / Viskosite
12 ÷ 100 cSt

Test Pressure / Test Basıncı
200 Bar (60 sec./saniye)

NOTE : The rotation of the pump has to be opposite with the rotation of PTO
NOT : Pompanın yönü ile PTO nun dönüş yönü ters olmalıdır.

Max. Test Pressure / Max. Test Basıncı
250 Bar (10 sec./saniye)

www.emchdraulic.com