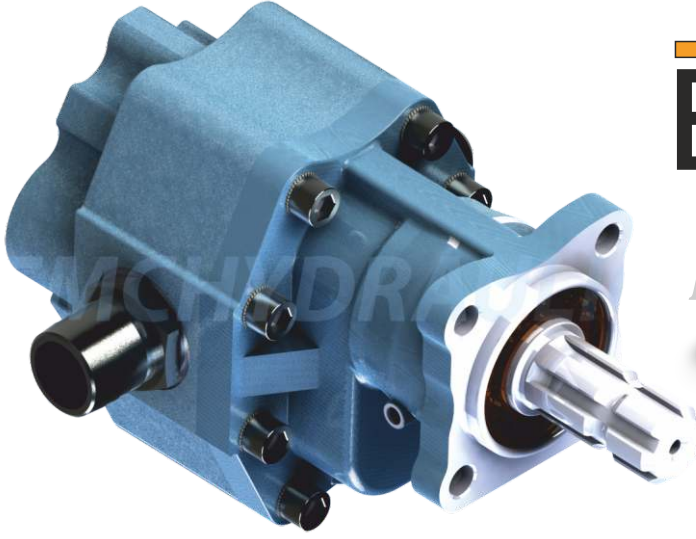


# 40 Series Hydraulic Gear Pump ASEA 40 Serisi Hidrolik Dişli Pompa Asea

# ASEA



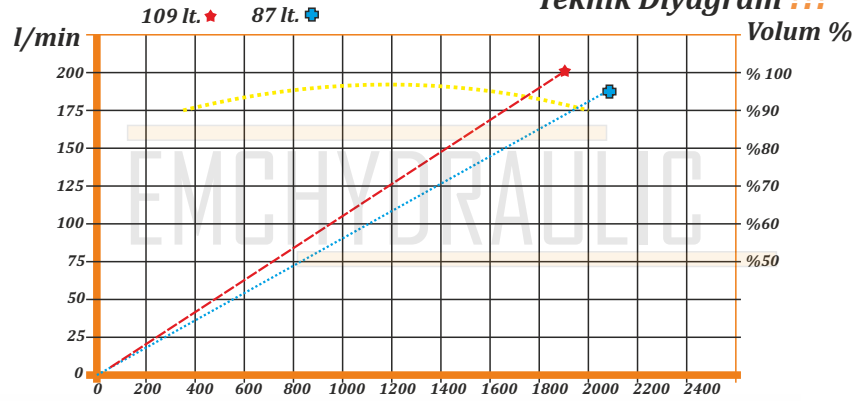
## EMCHYDRAULIC

### DECODING / KOD AÇILIMI

XXX	XXX	XXX	XX
Firm Code Firma Kodu	Product Type Ürün Kodu	Liter Litre (cm <sup>3</sup> )	Rotation Dönüş Yönü

### Tecnic Diagram

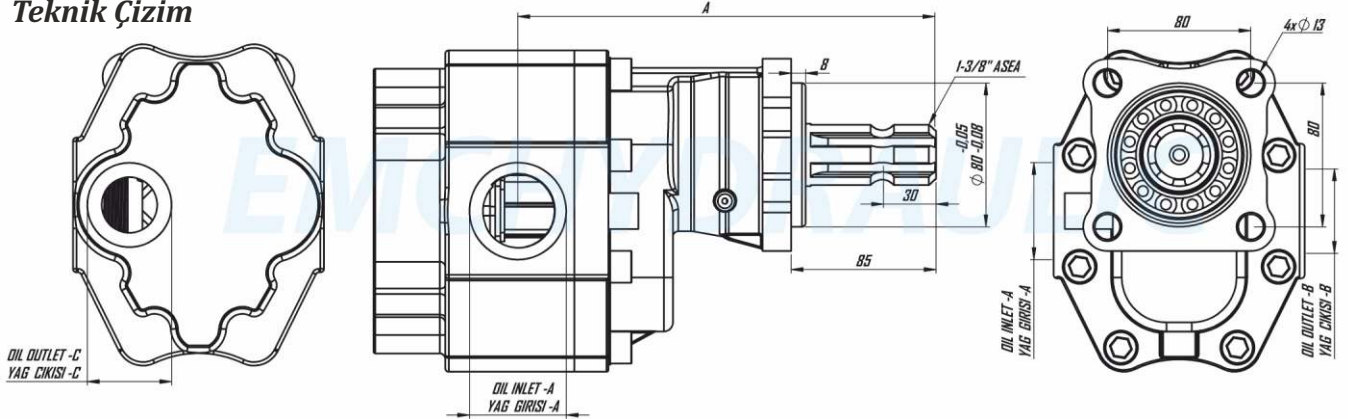
### Teknik Diyagram !!!



### Tightening Torque Sıkma Torkları !!!

Diameter / Diş Ölçüsü	M8	M10	M12
Screw and Nuts Torque Somun ve Çivata (Nm)	25	50	80
Studs Torque Saplamlar (Nm)	10	20	30

### Tecnic Drawing Teknik Çizim



### Tecnic Information Teknik Veriler

Code Kod	Displacement Debi cm <sup>3</sup> /1000	Rotation Type Dönüş Yönü	Dimension A A Ölçüsü mm	Oil Inlet A Yağ Girişi A	Oil Outlet B Yağ Çıkışı B	Oil Outlet C Yağ Çıkışı C	Weight Ağırlık Kg
EMC 043 109 01	109	Right/Sağ CW	236	1-1/4"	1"	1"	22,3
EMC 043 109 02	109	Left/Sol CCW	236	1-1/4"	1"	1"	22,3
EMC 043 087 01	087	Right/Sağ CW	230	1-1/4"	1"	1"	21,5
EMC 043 087 02	087	Left/Sol CCW	230	1-1/4"	1"	1"	21,5

Oil Temp./Sıvı Sıcaklığı  
-10 C° + 90 C°

Inlet Pressure/Giriş Basıncı  
0,7 ÷ 1,5 Bar

Viscosity / Viskosite  
12 ÷ 100 cSt

Test Pressure / Test Basıncı  
200 Bar ( 60 sec./saniye)

NOTE : The rotation of the pump has to be opposite with the rotation of PTO  
NOT : Pompanın yönü ile PTO nun dönüş yönü ters olmalıdır.

Max. Test Pressure / Max. Test Basıncı  
250 Bar ( 10 sec./saniye)