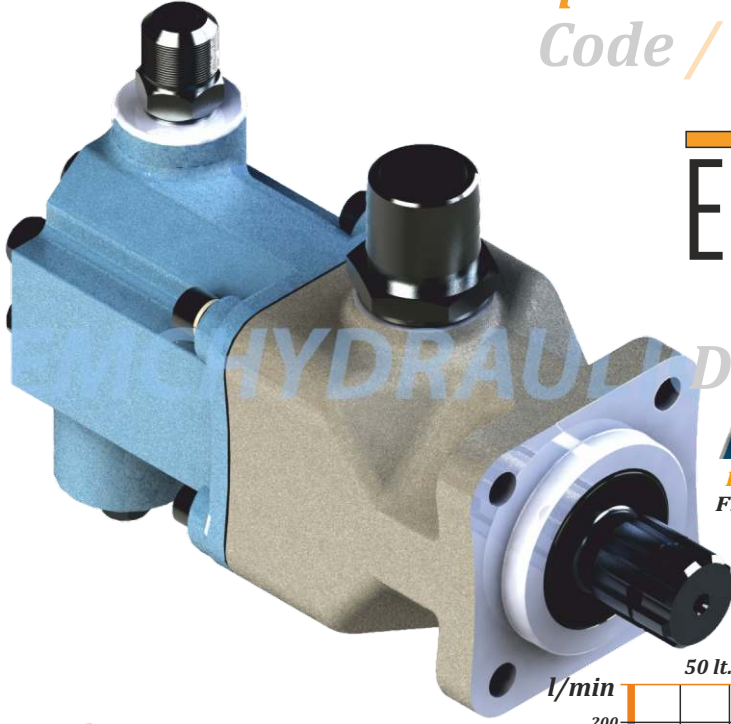


6 Piston Hydraulic Pump 610 Model 6 Pistonlu Hidrolik Pompa 610 Model

Code / Kod : EMC 610 050 03

EMCHYDRAULIC



XXX
Firm Code
Firma Kodu



XXX
Product Type
Ürün Kodu



XXX
Liter
Litre (cm³)



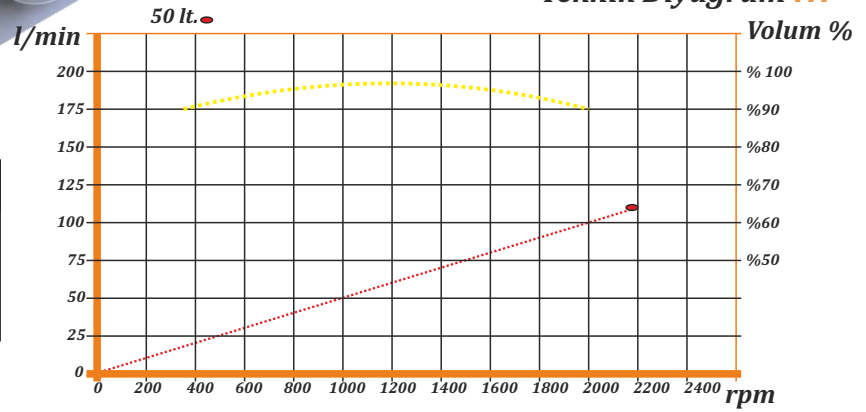
XX
Rotation
Dönüş Yönü

DECODING / KOD AÇILIMI

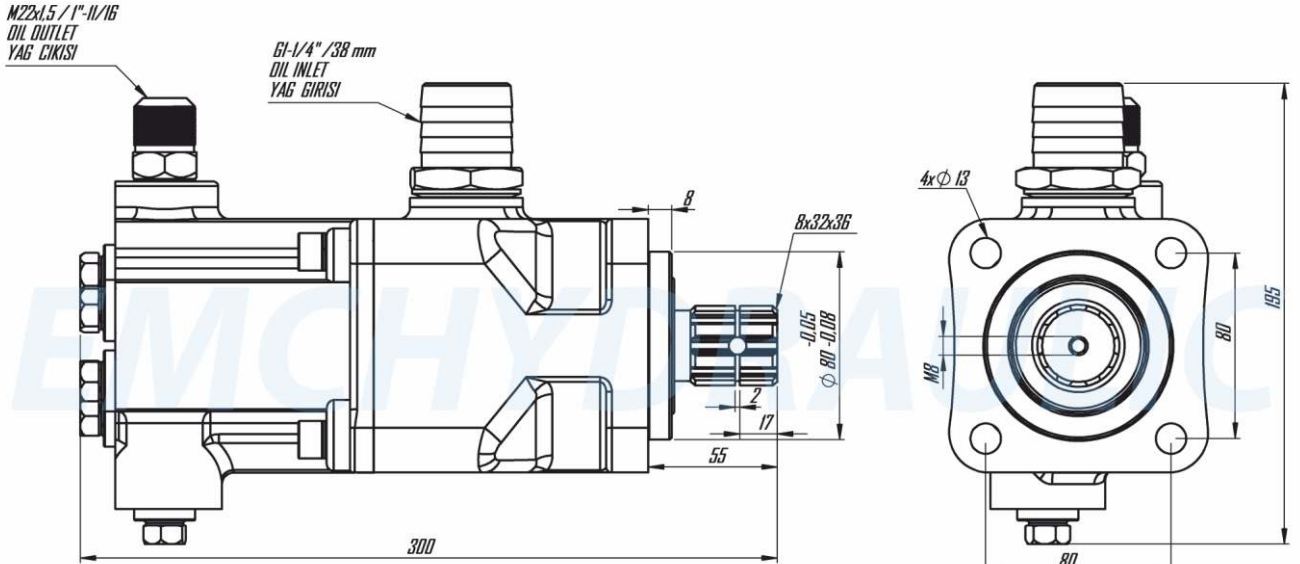
Tecnic Diagram
Teknik Diyagram !!!

Tightening Torque
Sıkma Torkları !!!

Diameter / Diş Ölçüsü	M8	M10	M12
Screw and Nuts Torque Somun ve Çivata (Nm)	25	50	80
Studs Torque Saplamlar (Nm)	10	20	30



Tecnical Drawing
Teknik Çizim



Tecnical Information
Teknik Veriler

Code Kod	Displacement Debi cm ³ /1000	Rotation Type Dönüş Yönü	Oil Inlet B Yağ Girişi B	Oil Outlet D Yağ Çıkışı D	Weight Ağırlık Kg
EMC 610 050 03	050	Bi Direction Çift Yönlü	1-1/4"	M22 x1,5	15

Oil Temp./Sıvı Sıcaklığı
-10 C° + 90 C°

Inlet Pressure/Giriş Basıncı
0,7 ÷ 1,5 Bar

Viscosity / Viskosite
12 ÷ 100 cSt

Test Pressure / Test Basıncı
200 Bar (60 sec./saniye)

NOTE : The rotation of the pump has to be opposite with the rotation of PTO
NOT : Pompanın yönü ile PTO nun dönüş yönü ters olmalıdır.

Max. Test Pressure / Max. Test Basıncı
250 Bar (10 sec./saniye)