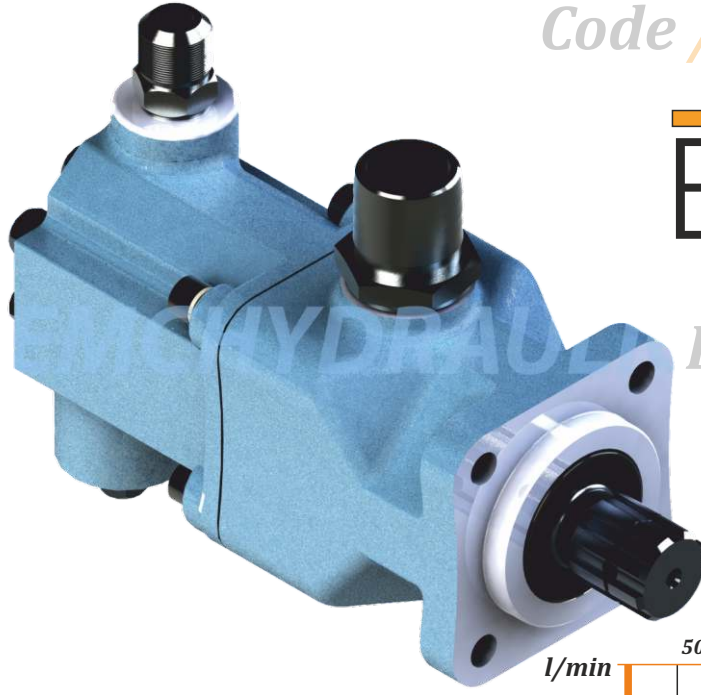


6 Piston Hydraulic Pump 620 Model 6 Pistonlu Hidrolik Pompa 620 Model

Code / Kod : EMC 620 050 03



EMCHYDRAULIC

DECODING / KOD AÇILIMI



Firm Code
Firma Kodu



Product Type
Ürün Kodu



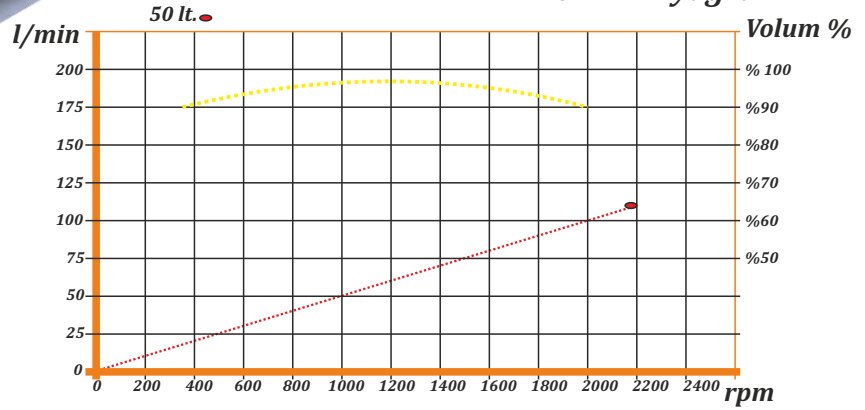
Liter
Litre (cm³)



Rotation
Dönüş Yönü

Tecnic Diagram

Teknik Diyagram !!!

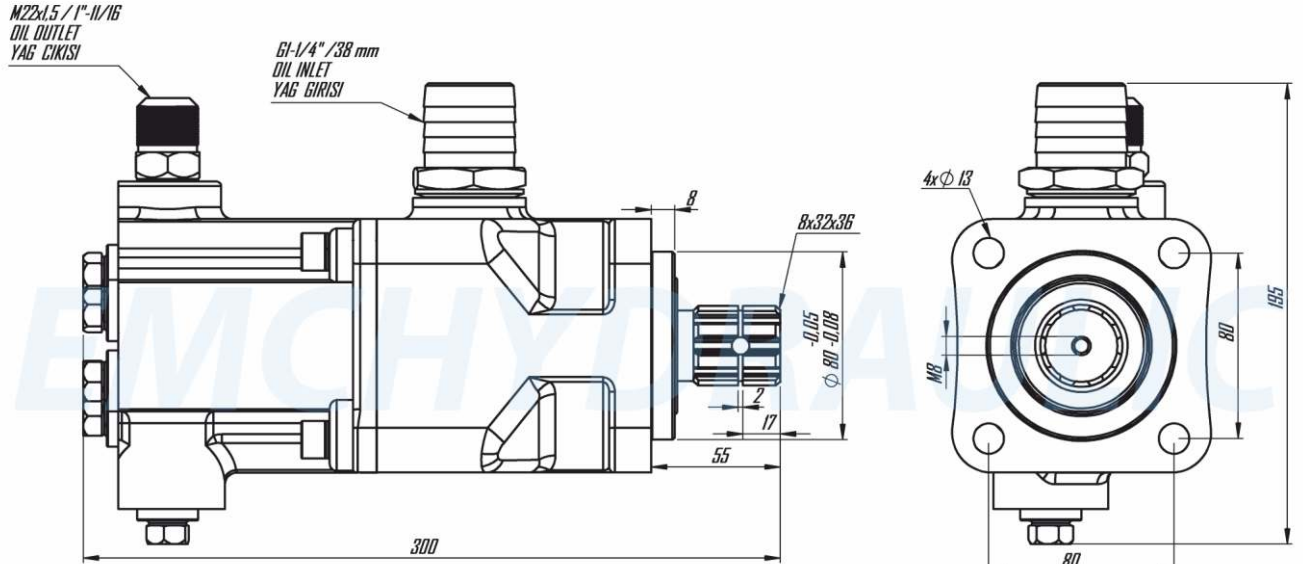


Tightening Torque Sıkma Torkları !!!

Diameter / Diş Ölçüsü	M8	M10	M12
Screw and Nuts Torque Somun ve Çivata (Nm)	25	50	80
Studs Torque Saplamlar (Nm)	10	20	30

Tecnical Drawing

Teknik Çizim



Tecnical Information

Teknik Veriler

Code Kod	Displacement Debi cm ³ /1000	Rotation Type Dönüş Yönü	Oil Inlet B Yağ Girişi B	Oil Outlet D Yağ Çıkışı D	Weight Ağırlık Kg
EMC 620 050 03	050	Bi Direction Çift Yönlü	1-1/4"	M22 x1,5	15

Oil Temp./Sıvı Sıcaklığı
-10 C° + 90 C°

Inlet Pressure/Giriş Basıncı
0,7 ÷ 1,5 Bar

Viscosity / Viskosite
12 ÷ 100 cSt

Test Pressure / Test Basıncı
200 Bar (60 sec./saniye)

NOTE : The rotation of the pump has to be opposite with the rotation of PTO
NOT : Pompanın yönü ile PTO nun dönüş yönü ters olmalıdır.

Max. Test Pressure / Max. Test Basıncı
250 Bar (10 sec./saniye)