

9 Piston Hydraulic Pump 920 Model 9 Pistonlu Hidrolik Pompa 920 Model

Code / Kod : EMC 920 085 03



EMCHYDRAULIC

DECODING / KOD AÇILIMI



Firm Code
Firma Kodu



Product Type
Ürün Kodu



Liter
Litre (cm³)



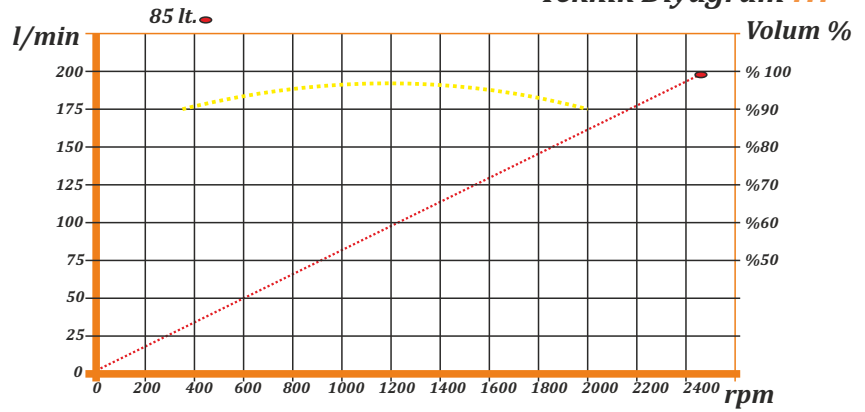
Rotation
Dönüş Yönü

Tecnic Diagram

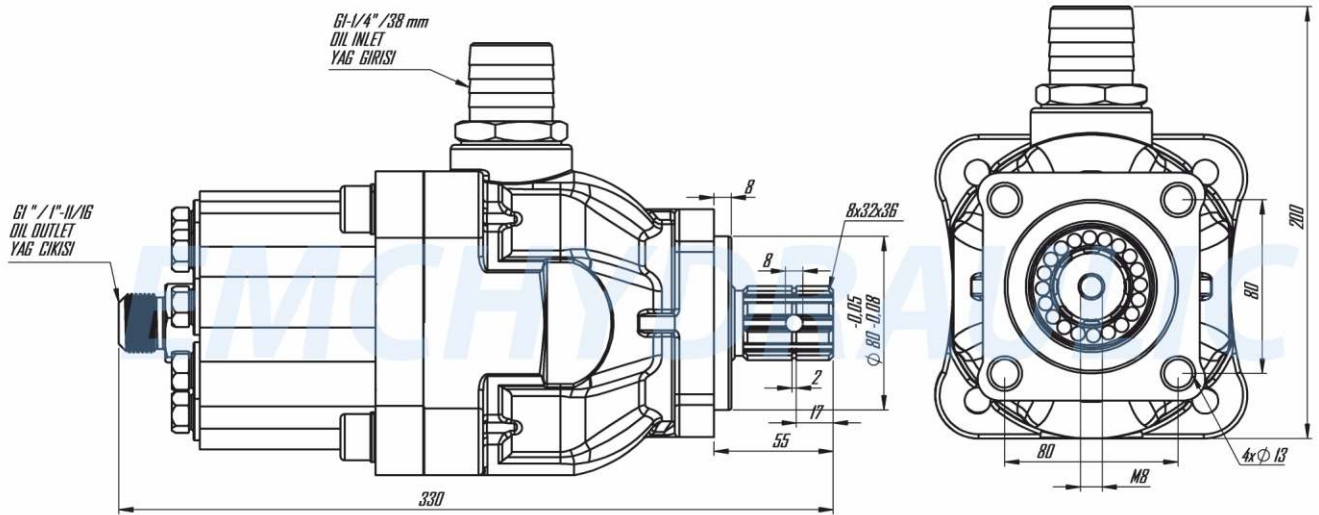
Teknik Diyagram !!!

Tightening Torque
Sıkma Torkları !!!

Diameter / Diş Ölçüsü	M8	M10	M12
Screw and Nuts Torque Somun ve Çivata (Nm)	25	50	80
Studs Torque Saplamalar (Nm)	10	20	30



Technical Drawing
Teknik Çizim



Technical Information
Teknik Veriler

Code Kod	Displacement Debi cm ³ /1000	Rotation Type Dönüş Yönü	Oil Inlet B Yağ Girişi B	Oil Outlet D Yağ Çıkışı D	Weight Ağırlık Kg
EMC 920 085 03	085	Bi Direction Çift Yönlü	1-1/4"	1"	18

Oil Temp./Sıvı Sıcaklığı
-10 C° + 90 C°

Inlet Pressure/Giriş Basıncı
0,7 ÷ 1,5 Bar

Viscosity / Viskosite
12 ÷ 100 cSt

Test Pressure / Test Basıncı
200 Bar (60 sec./saniye)

NOTE : The rotation of the pump has to be opposite with the rotation of PTO
NOT : Pompanın yönü ile PTO nun dönüş yönü ters olmalıdır.

Max. Test Pressure / Max. Test Basıncı
250 Bar (10 sec./saniye)

www.emchdraulic.com