

Actros Cardan Shaft 272 mm  
Actros Kardan Mili 272 mm

Code / Kod : EMC 155 272 1

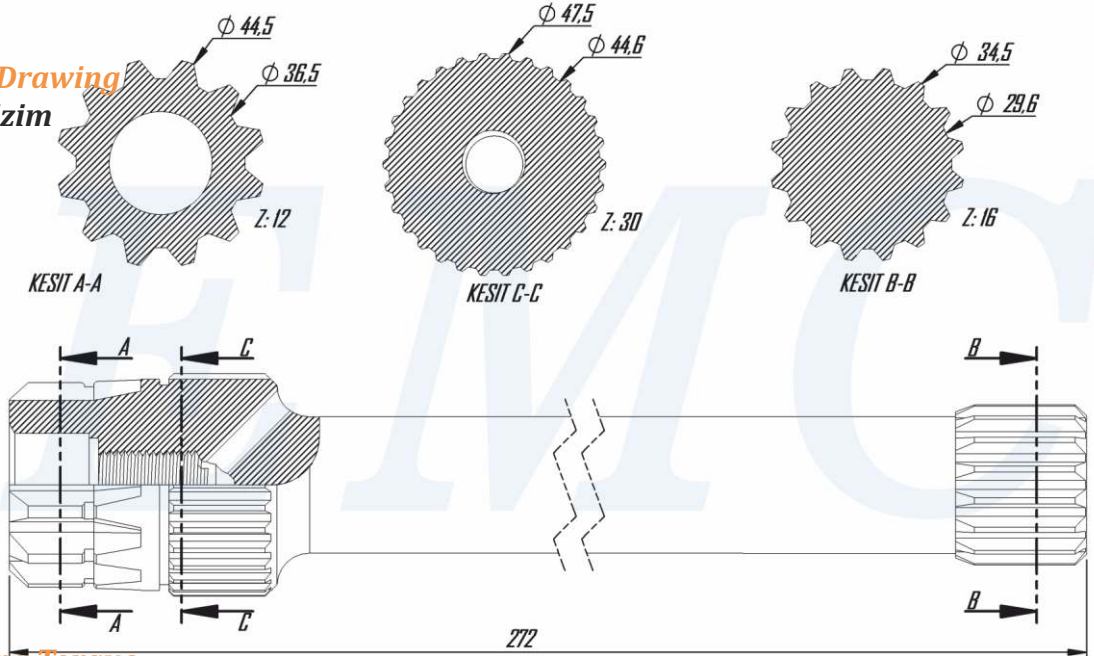
# EMCHYDRAULIC

DECODING / KOD AÇILIMI



<b>EMC</b>	<b>XXX</b>	<b>XXX</b>	<b>X</b>
<b>Firm Code</b> Firma Kodu	<b>Cardan Type</b> Pto Modeli	<b>Distance</b> Uzunluk	<b>Model</b> Model

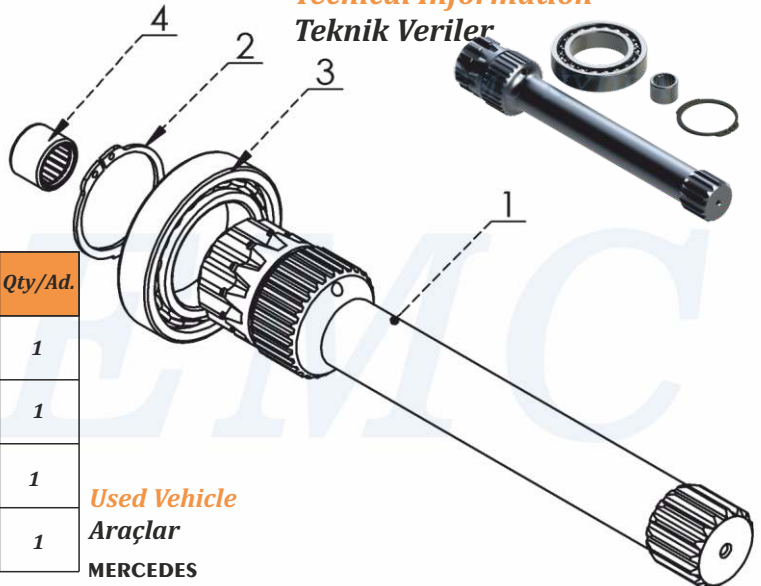
**Tecnik Çizim**  
Tehnik Çizim



**Tightening Torque**  
Sıkma Torkları !!!

Diameter / Diş Ölçüsü	M8	M10	M12
Screw and Nuts Torque Somun ve Çivata (Nm)	25	50	80
Studs Torque Saplamalar (Nm)	10	20	30

**Tecnik Information**  
Tehnik Veriler



Code / Kod	Name	Parça Adı	No	Qty/Ad.
EMC.155.272.0	Actros Cardan Shaft 272 mm	Actros Kardan Mili 272 mm	1	1
6.71.0.00.045	Circlip 471/45	Sekman 471/45	2	1
8.00.1.016.6009	Bearing 6009	6009 Rulman	3	1
8.00.1.01.616	Bearing Hk 16*16	Hk 16*16 Rulman	4	1

Used Vehicle  
Araçlar  
MERCEDES

**NOTE :** The rotation of the pump has to be pposite with the rotation of PTO **NOT :** Pompanın yönü ile PTO nun dönüş yönü ters olmalıdır.

EMCHYDRAULIC