

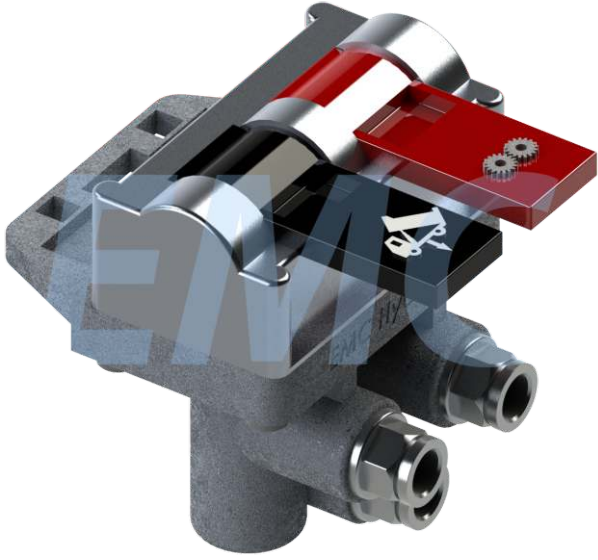
Dumper Control Swich 2 Way Dumper Kontrol Düğmesi 2 Yol

Code / Kod : EMC 230 114 00

EMCHYDRAULIC

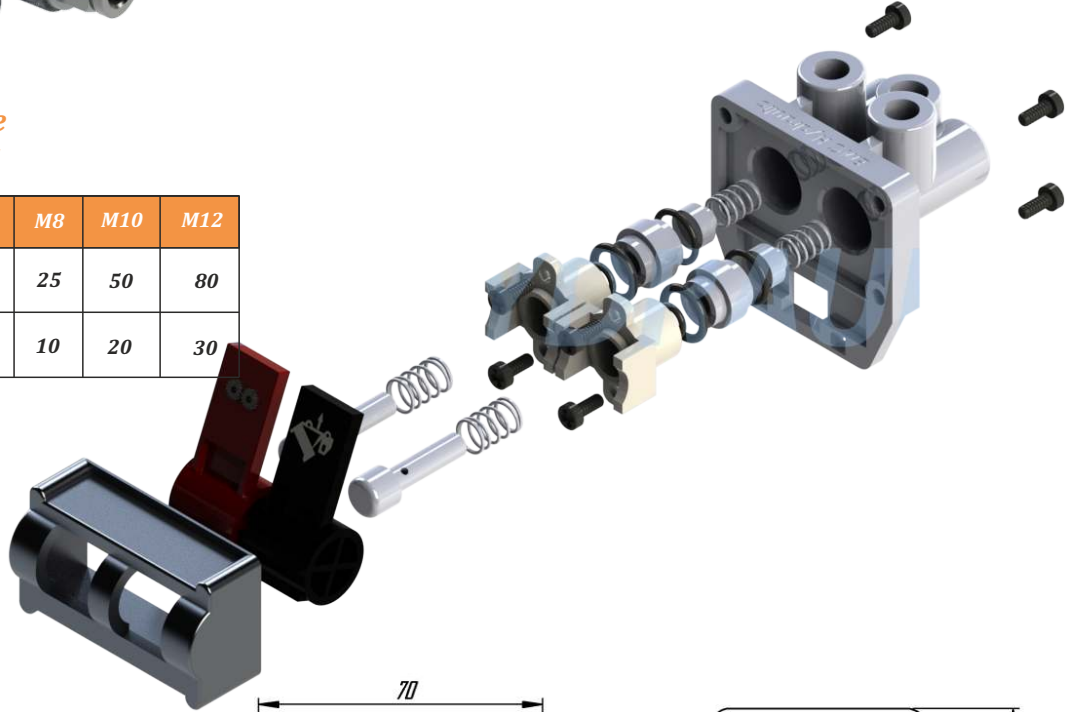
DECODING / KOD AÇILIMI

XXX	XXX	XXX	XX
Firm Code Firma Kodu	Valve Type Valf Modeli	Diameter B. Ölçüsü	Desing Tasarım Kodu

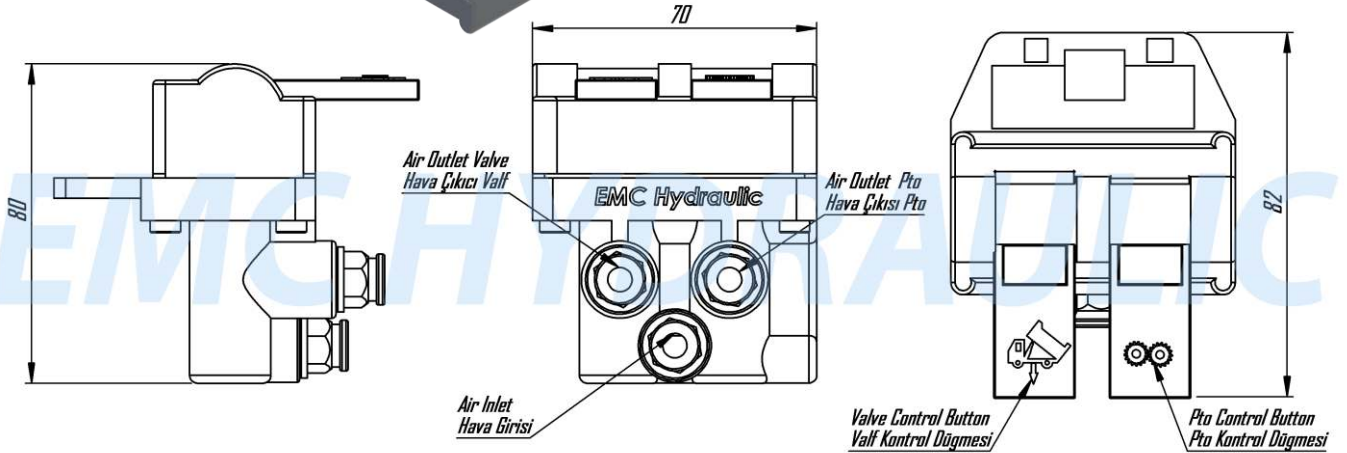


Tightening Torque Sıkma Torkları !!!

Diameter / Diş Ölçüsü	M8	M10	M12
Screw and Nuts Torque Somun ve Çivata (Nm)	25	50	80
Studs Torque Saplamalar (Nm)	10	20	30



Tecnical Drawing Teknik Çizim



Code Kod	Control Type Kumanda Tipi	Air Inlet Hava Girişi	Air Outlet Pto Hava Çıkışı	Air Outlet Valve Hava Çıkışı	W/Pneumatic Pressure Çalışma Basıncı	Weight Ağırlık Kg	Test Time Test Süresi	Impermeable Test Time Su Geç. Testi
EMC 230 114 00	Pneumatic Havalı	1/4"	1/4"	1/4"	7-12 Bar	0,5 Kg	60 Sec.	60 Sec.