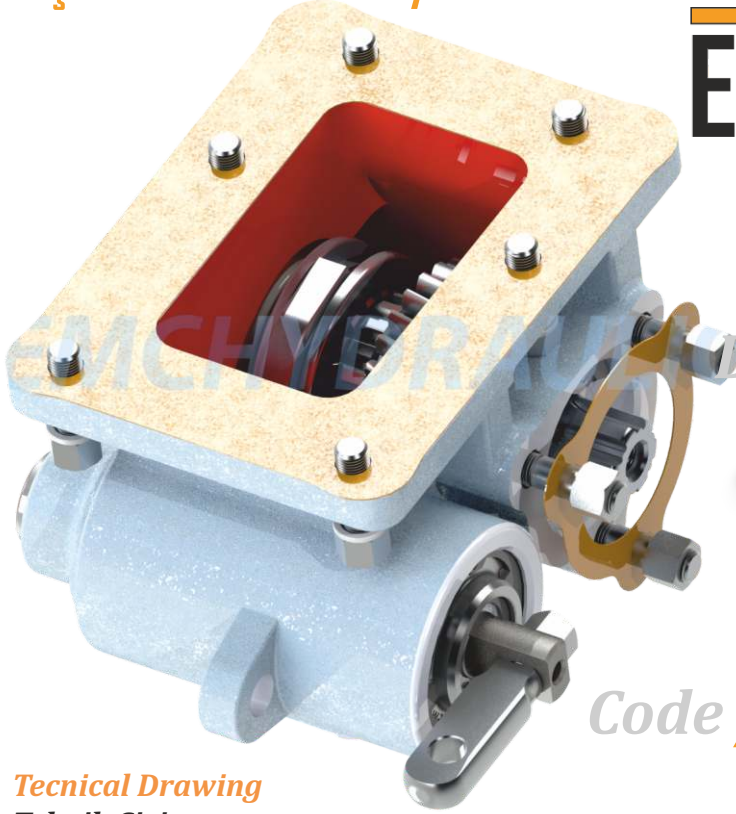


Power Take Off Hyundai HD 72 Mechanic  
Güç Aktarma Kutusu Hyundai HD 72 Mekanik

# EMCHYDRAULIC

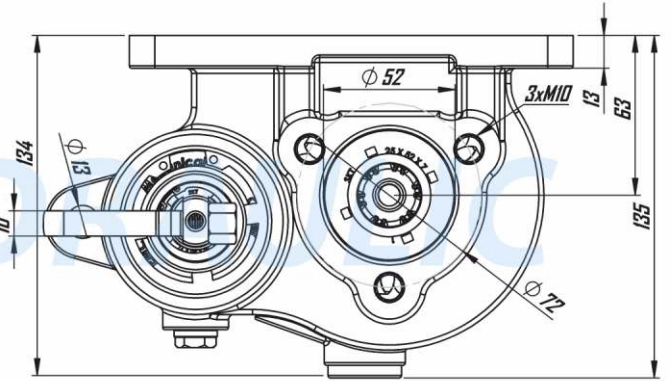
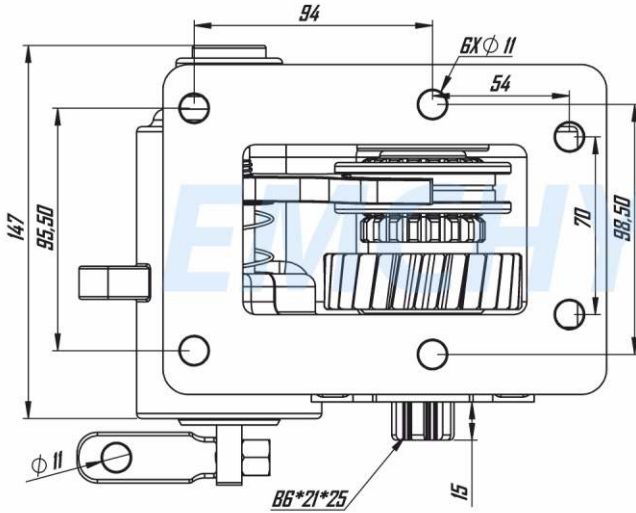


## DECODING / KOD AÇILIMI

XXX	XXX	XXX	X
Firm Code Firma Kodu	Pto Type Araç Modeli	Type Ürün Kodu	Rotation Dönüş Yönü

Code / Kod : **EMC 206 471 2**

### Tecnical Drawing Teknik Çizim



### Tightening Torque Sıkma Torkları !!!

Diameter / Diş Ölçüsü	M8	M10	M12
Screw and Nuts Torque Somun ve Çivata (Nm)	25	50	80
Studs Torque Saplamalar (Nm)	10	20	30

### Tecnical Information Teknik Veriler

Code Kod	Control Type Kumanda Tipi	Working Pressure Çalışma Basıncı Bar	Rotation Dönüş	Output Çıkış Tipi	Mounting Type Bağlantı Şekli	Torque Tork Kgm	Rotation Oran	Weight Ağırlık Kg
EMC 206 471 2	Mechanic Mekanik	5-7 Bar	Right Sağ	UNI	Left Side Sol Yan	20 Kgm	1/1	7,5 Kg
Gear Box Model Pto Model Tipi	<b>Hyundai</b> HD 72 4x2*VT 3.5 T-C 5.181 / 0739*0739							

**NOTE :** The rotation of the pump has to be opposite with the rotation of PTO  
**NOT :** Pompanın yönü ile PTO nun dönüş yönü ters olmalıdır.