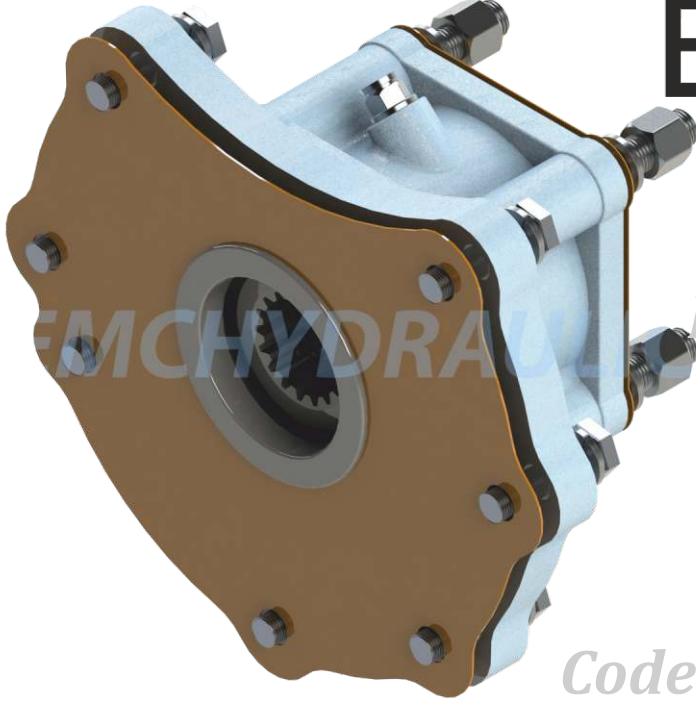


Power Take Off Mercedes Atego 1022
Güç Aktarma Kutusu Mercedes Atego 1022

EMCHYDRAULIC



DECODING / KOD AÇILIMI

XXX
Firm Code
Firma Kodu

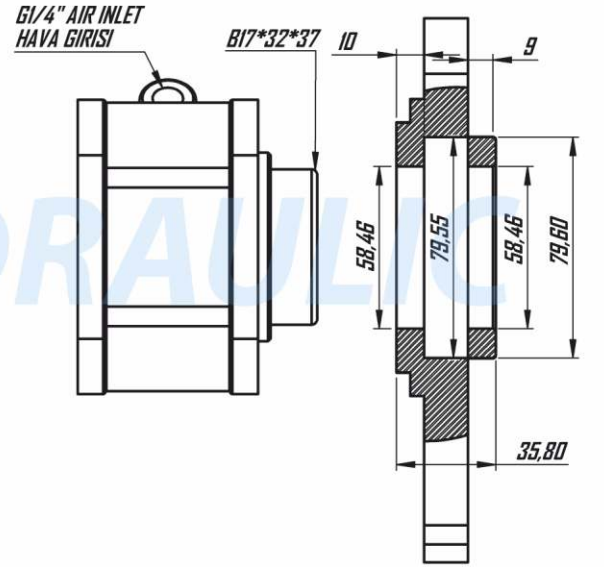
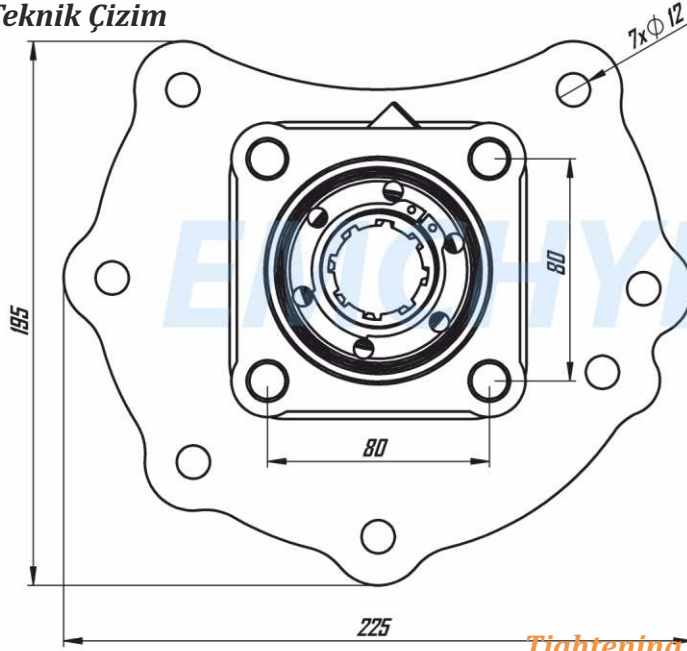
XXX
Pto Type
Araç Modeli

XXX
Type
Ürün Kodu

X
Rotation
Dönüş Yönü

Code / Kod : EMC 202 362 2

Tecnical Drawing
Teknik Çizim



Tightening Torque
Sıkma Torkları !!!

Diameter / Diş Ölçüsü	M8	M10	M12
Screw and Nuts Torque Somun ve Çivata (Nm)	25	50	80
Studs Torque Saplamalar (Nm)	10	20	30

Tecnical Information
Teknik Veriler

Code Kod	Control Type Kumanda Tipi	Working Pressure Çalışma Basıncı Bar	Rotation Dönüş	Output Çıkış Tipi	Mounting Type Bağlantı Şekli	Torque Tork Kgm	Rotation Oran	Weight Ağırlık Kg
EMC 202 362 2	Pneumatic Havali	7-12 Bar	Right Sağ	ISO	Rear Type Kuyruk	45 Kgm	1/1	8 Kg
Gear Box Model Pto Model Tipi	Mercedes G 60-6*G 85*ATEGO 1022*1024*1215*1218*1222*1224*1322*1324*1517*1522*1524*1622 *1624*1824*817*822*824*922* 924*							

NOTE : The rotation of the pump has to be opposite with the rotation of PTO
NOT : Pompanın yönü ile PTO nun dönüş yönü ters olmalıdır.