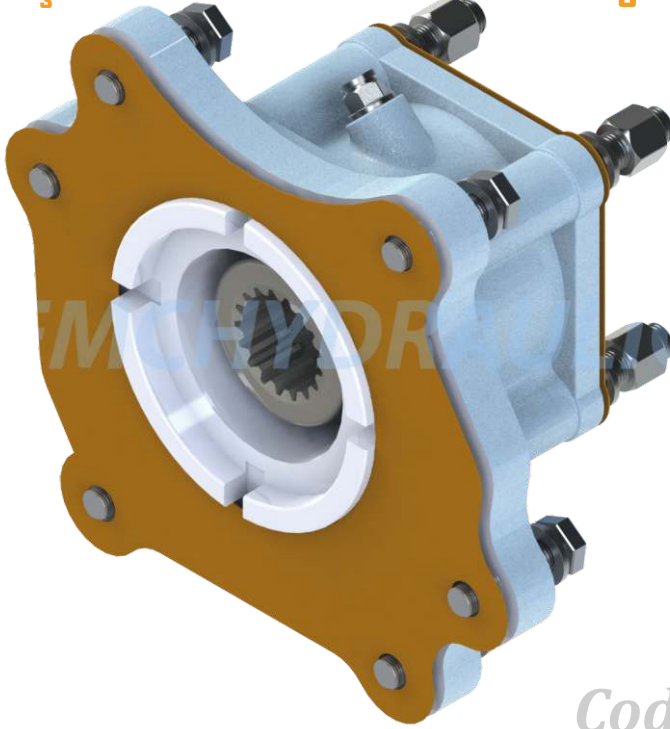


Power Take Off Mercedes Atego 1517  
Güç Aktarma Kutusu Mercedes Atego 1517

# EMCHYDRAULIC

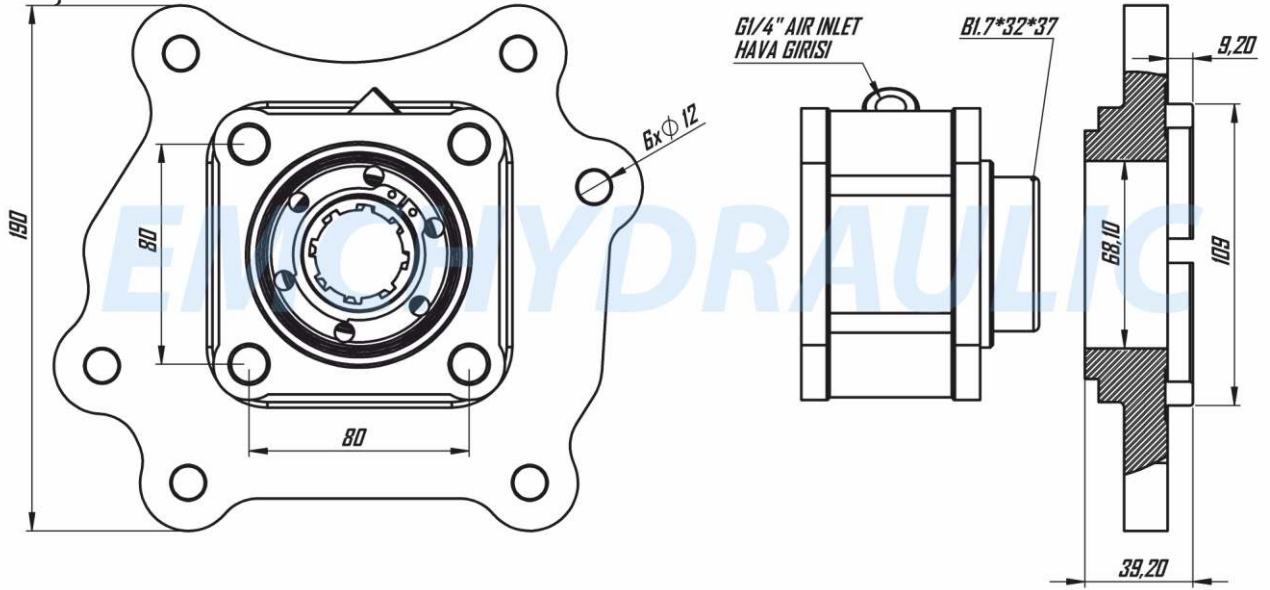


## DECODING/KOD AÇILIMI

<b>Firm Code</b> Firma Kodu	<b>Pto Type</b> Araç Modeli	<b>Type</b> Ürün Kodu	<b>Rotation</b> Dönüş Yönü
--------------------------------	--------------------------------	--------------------------	-------------------------------

Code / Kod : **EMC 202 352 2**

### Tecnical Drawing Teknik Çizim



### Tightening Torque Sıkma Torkları !!!

Diameter / Diş Ölçüsü	M8	M10	M12
Screw and Nuts Torque Somun ve Çivata (Nm)	25	50	80
Studs Torque Saplamalar (Nm)	10	20	30

### Tecnical Information Teknik Veriler

Code Kod	Control Type Kumanda Tipi	Working Pressure Çalışma Basınç Bar	Rotation Dönüş	Output Çıkış Tipi	Mounting Type Bağlantı Şekli	Torque Tork Kgm	Rotation Oran	Weight Ağırlık Kg
EMC 202 352 2	Pneumatic Havali	7-12 Bar	Right Sağ	ISO	Rear Type Kuyruk	45 Kgm	1/1	5 Kg
Gear Box Model Pto Model Tipi	<b>Mercedes</b> ATEGO 1018*ATEGO 1215*ATEGO 1218*ATEGO 1318*MERCEDES ATEGO 1517*ATEGO 1518 *ATEGO 1618*MB G 56 - 6*							

**NOTE :** The rotation of the pump has to be opposite with the rotation of PTO  
**NOT :** Pompanın yönü ile PTO nun dönüş yönü ters olmalıdır.