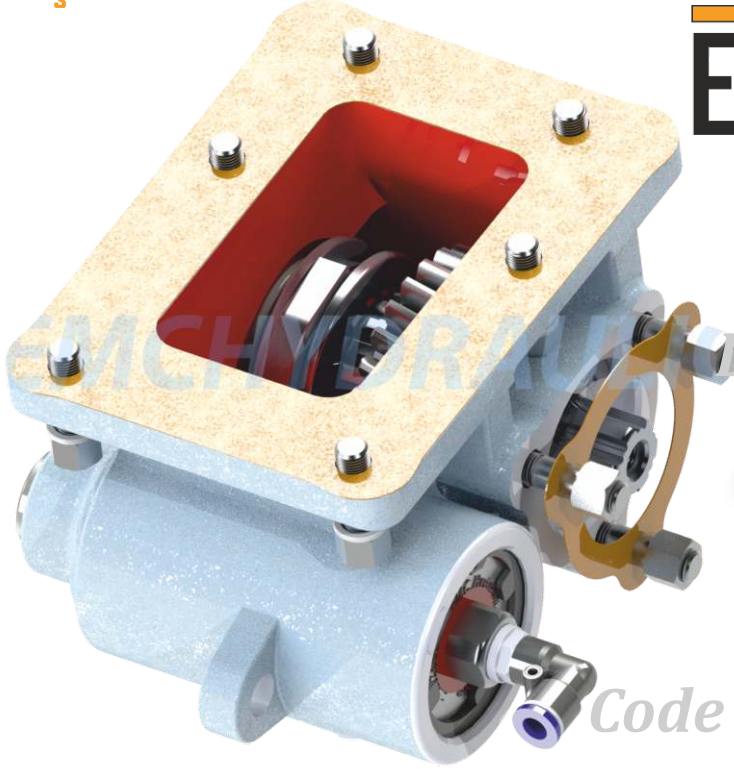


Power Take Off Mitsubishi MO 35 S 5
Güç Aktarma Kutusu Mitsubishi MO 35 S 5

EMCHYDRAULIC

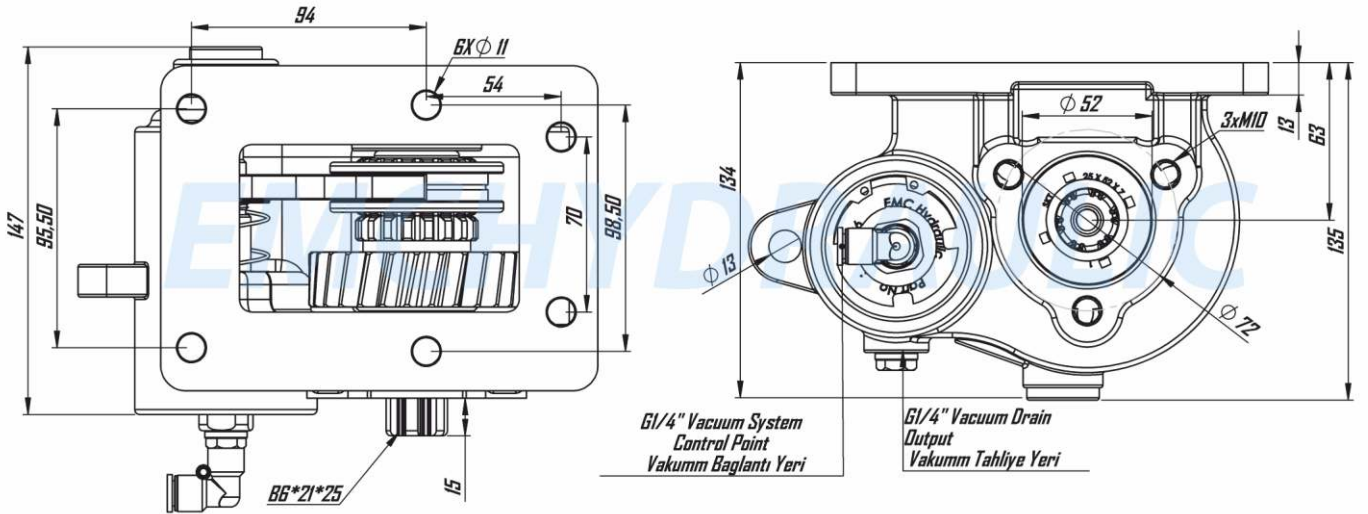


DECODING / KOD AÇILIMI

XXX	XXX	XXX	X
Firm Code Firma Kodu	Pto Type Araç Modeli	Type Ürün Kodu	Rotation Dönüş Yönü

Code / Kod : **EMC 205 111 2**

Technical Drawing Teknik Çizim



Tightening Torque Sıkma Torkları !!!

Diameter / Diş Ölçüsü	M8	M10	M12
Screw and Nuts Torque Somun ve Çivata (Nm)	25	50	80
Studs Torque Saplamalar (Nm)	10	20	30

Technical Information Teknik Veriler

Code Kod	Control Type Kumanda Tipi	Working Pressure Çalışma Basıncı Bar	Rotation Dönüş	Output Çıkış Tipi	Mounting Type Bağlantı Şekli	Torque Tork Kgm	Rotation Oran	Weight Ağırlık Kg
EMC 205 111 2	Air and Vacuum Havalı ve Vakumlu	5-7 Bar	Right Sağ	UNI	Left Side Sol Yan	20 Kgm	1/1	8 Kg
Gear Box Model Pto Model Tipi	Mitsubishi MO 35 S 5*0714*0722*35 S 5 A 129*559 E*639*659 E*659 F*714*722*859 E*FE 635* FE 659 F*FE 84 P*FE 84 P 6*FE 859 G*FUSO FS 648*HD*MO 25 S 5							

NOTE : The rotation of the pump has to be opposite with the rotation of PTO
NOT : Pompanın yönü ile PTO nun dönüş yönü ters olmalıdır.