

Hydraulic Tank Type Control Valve 3/4"

Hidrolik Tank Tipi Yön Ventili 3/4"

Code / Kod : EMC 120 140 00



EMCHYDRAULIC

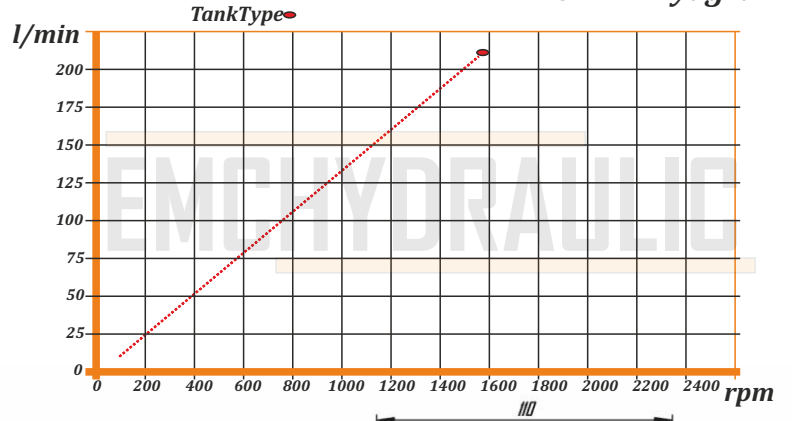
DECODING/KOD AÇILIMI

XXX	XXX	XXX	XX
Firm Code Firma Kodu	Valve Type Valf Modeli	Liter Litre (cm ³)	Desing Tasarım Kodu

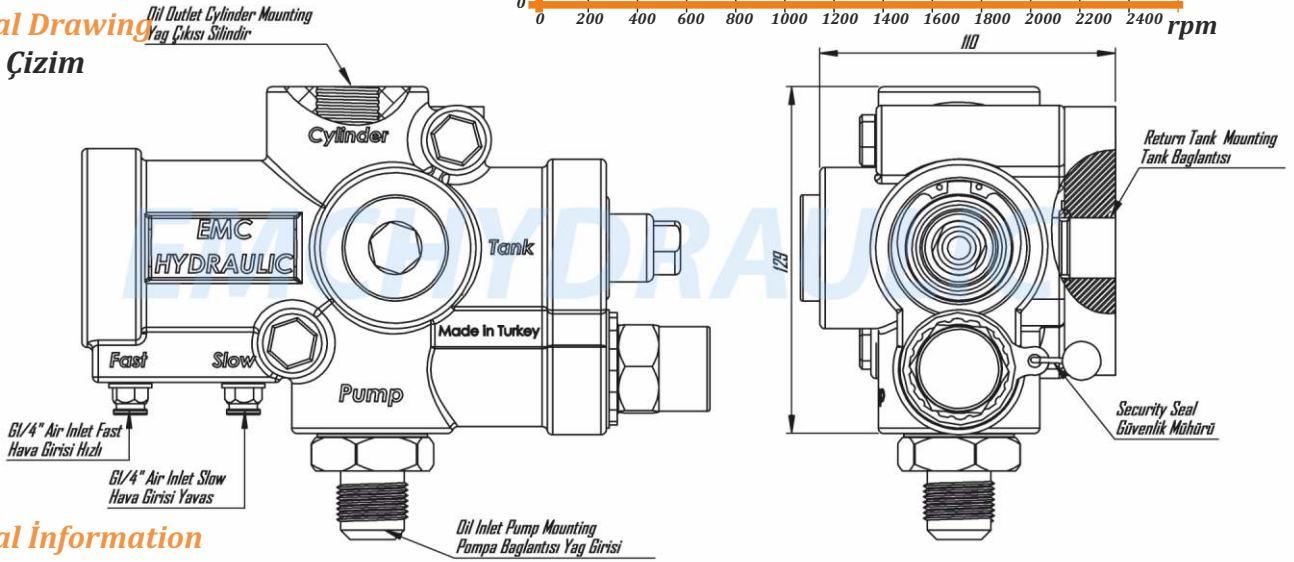
Tecnic Diagram
Teknik Diyagram !!!

Tightening Torque Sıkma Torkları !!!

Diameter / Diş Ölçüsü	M8	M10	M12
Screw and Nuts Torque Somun ve Çivata (Nm)	25	50	80
Studs Torque Saplamlar (Nm)	10	20	30



Tecnic Drawing Teknik Çizim



Tecnic Information Teknik Veriler !!!

NOTE : ...

NOTE : Nodular cast-iron body for pressure up to 400 bar.

NOTE : Test Pressure : 60 sec / Max Test Pressure : 5 sec. Max

NOT : Emniyet Segmanı nı Lütfen Sökmeyiniz.

NOT : 400 bar basınç up Sfero döküm gövde.

NOT : Test basınç süresi 60 saniye / max. test basınç süresi 5 saniye dir.

!!!

Working Pne. Pressure Çalışma Basınç Bar	7-12 Bar
Working Hyd. Pressure Çalışma Basınç Bar	200 Bar

Code Kod	Flow rate Debi	Control Type Kumanda Tipi	Oil Inlet Pump Yağ Girişi	Oil Outlet Cylinder Yağ Çıkışı	Oil Return Tank Yağ Çıkışı	Operating Viscosity Vizkosite	Oil Filtering Filtre	Weight Ağırlık Kg
EMC 120 140 00	140 lt/dak	Pneumatic Havali	1"	3/4"	3/4"	-12-100 cSt	> 200 bar : 25um <200 bar : 35 um	7,5 Kg