

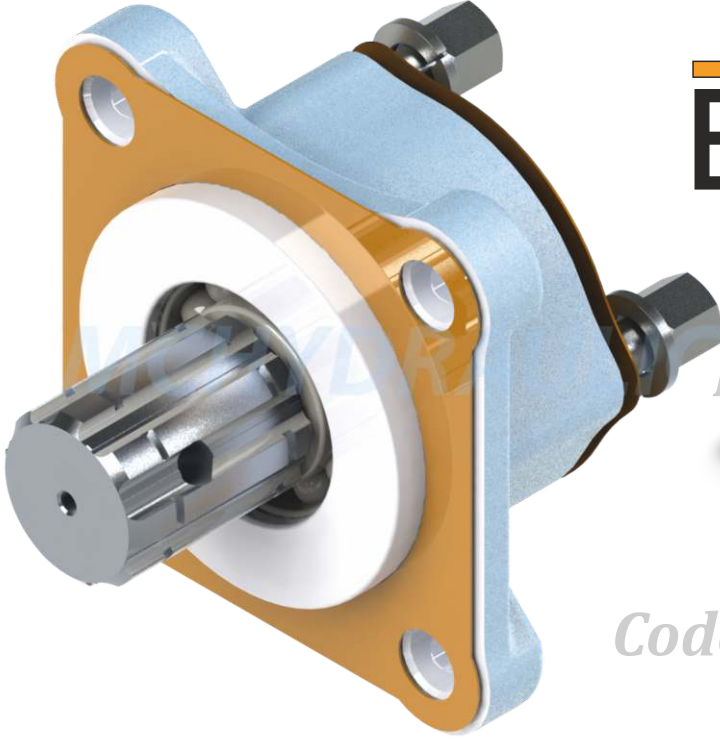
Pto Gear Pump Adaptor 4x3  
Pto Dişli Pompa Adaptörü 4x3

# EMCHYDRAULIC

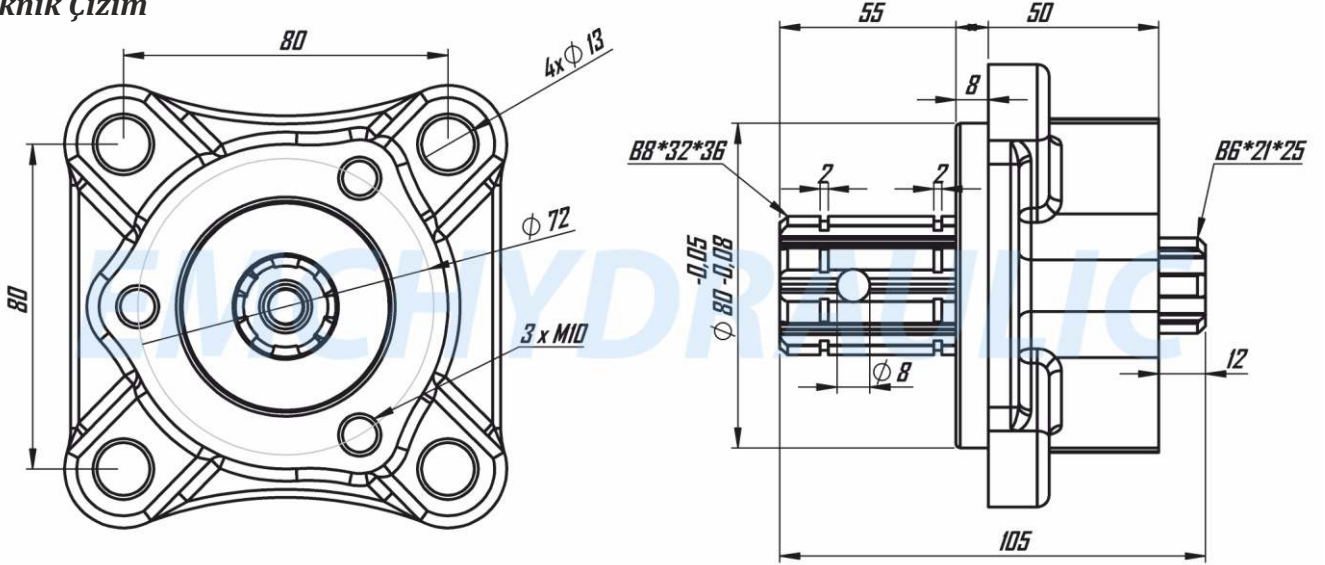
DECODING / KOD AÇILIMI

XXX Firm Code Ürün Modeli XX Mounting Bağlantı XX Output Type Pto Çıkış Tipi

Code / Kod : EMC 401 101 1



Technical Drawing  
Teknik Çizim



Tightening Torque  
Sıkma Torkları !!!

Diameter / Diş Ölçüsü	M8	M10	M12
Screw and Nuts Torque Somun ve Çivata (Nm)	25	50	80
Studs Torque Saplamalar (Nm)	10	20	30

Technical Information  
Teknik Veriler

Code Kod	Control Type Kumanda Tipi	Mounting Type Bağlantı Şekli	Rotation Dönüş	Output Çıkış Tipi	Torque Tork Kgm	Rotation Oran	Weight Ağırlık Kg
EMC 401 101 1	Mechanic Mekanik	Rear Kuyruk	Bi Drection Çift Yönlü	UNI/T1	18 Kgm	1/1	3 Kg
Gear Box Model Pto Model Tipi	All Truck / Tüm Araçlar						

NOTE : The rotation of the pump has to be opposite with the rotation of PTO  
NOT : Pompanın yönü ile PTO nun dönüş yönü ters olmalıdır.