

Eaton Iveco 2895 Cardan Shaft 140 mm  
Eaton İveco 2895 Kardan Mili 140 mm

Code / Kod : EMC 895 140 1



# EMCHYDRAULIC

DECODING / KOD AÇILIMI



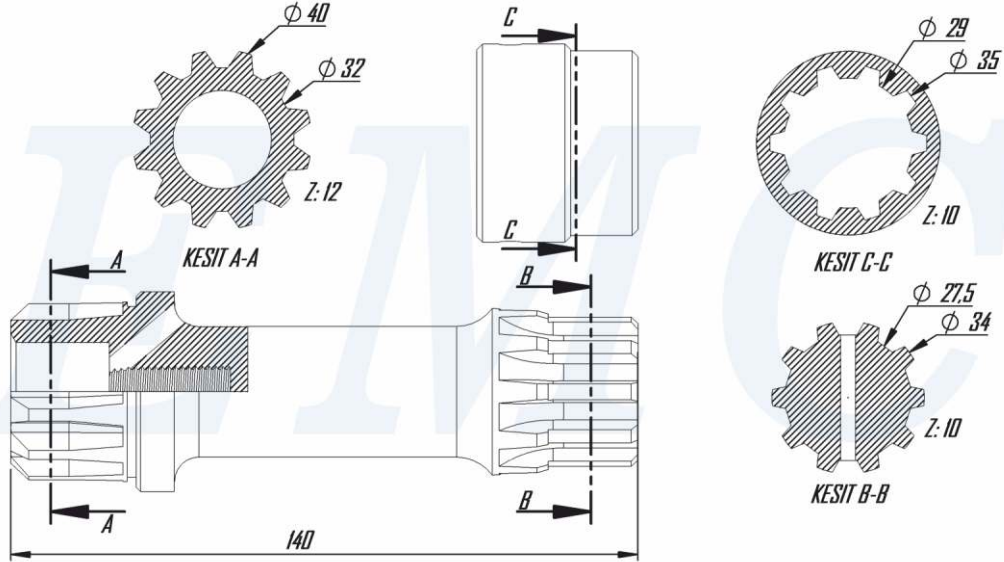
Firm Code  
Firma Kodu

Cardan Type  
Pto Modeli

Distance  
Uzunluk

Model  
Model

Technical Drawing  
Teknik Çizim

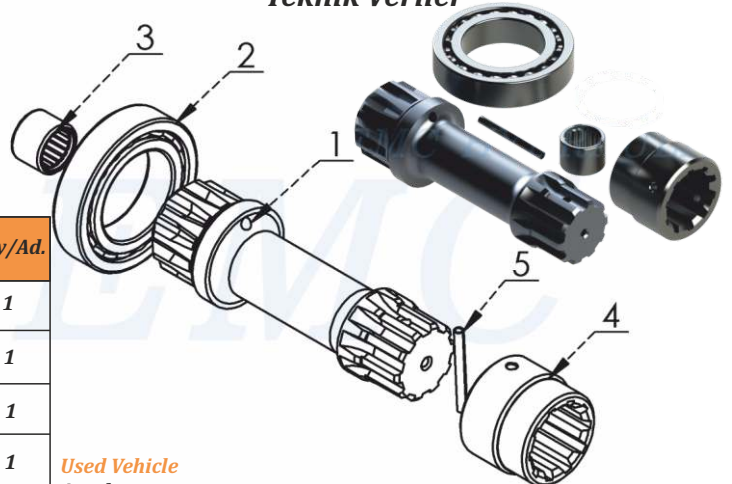


Tightening Torque  
Sıkma Torkları !!!

Diameter / Diş Ölçüsü	M8	M10	M12
Screw and Nuts Torque Somun ve Çivata (Nm)	25	50	80
Studs Torque Saplamalar (Nm)	10	20	30

Technical Information  
Teknik Veriler

Code / Kod	Name	Parça Adı	No	Qty/Ad.
EMC.895.140.0	Iveco 2895 Cardan Shaft 140 mm	İveco 2895 Kardan Mili 140 mm	1	1
8.00.1.016.6008	Bearing 6008	6008 Rulman	2	1
8.00.1.01.616	Bearing Hk 16*16	Hk 16*16 Rulman	3	1
4.22.00.00.050	Coupling 6109 - A	Kaplin 6109 - A	4	1
7.02.0.01.004	Pim	Pim	5	1



Used Vehicle  
Araçlar

120E18-120E23-130E15-130E18-130E23-150E15-  
150E18-150E23-170E18-170E23-180E21-250E23-  
100E18-100E23-100E15 EURO CARGO IVECO

NOTE : The rotation of the pump has to be pposite with the rotation of PTO NOT : Pompanın yönü ile PTO nun dönüş yönü ters olmalıdır.

www.emchdraulic.com

EMCHYDRAULIC