

Pto ZF 16 S 151 Cardan Shaft 274 mm

Pto ZF 16 S 151 Kardan Mili 274 mm

Code / Kod : EMC 151 274 1

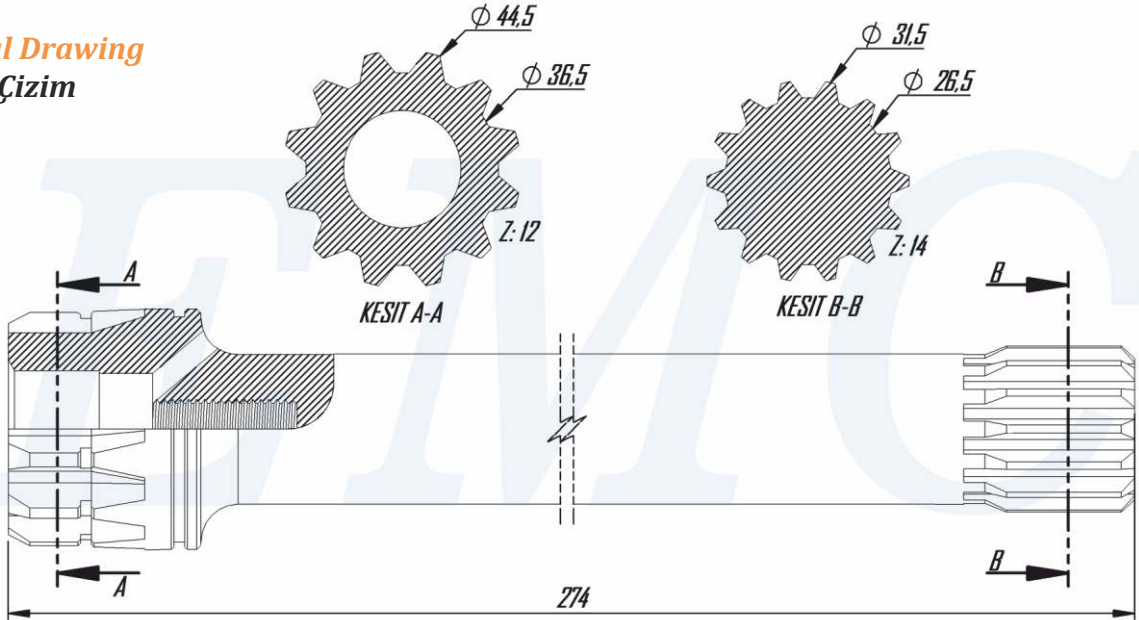


EMCHYDRAULIC

DECODING / KOD AÇILIMI

Firm Code Firma Kodu	Cardan Type Pto Modeli	Distance Uzunluk	Model Model

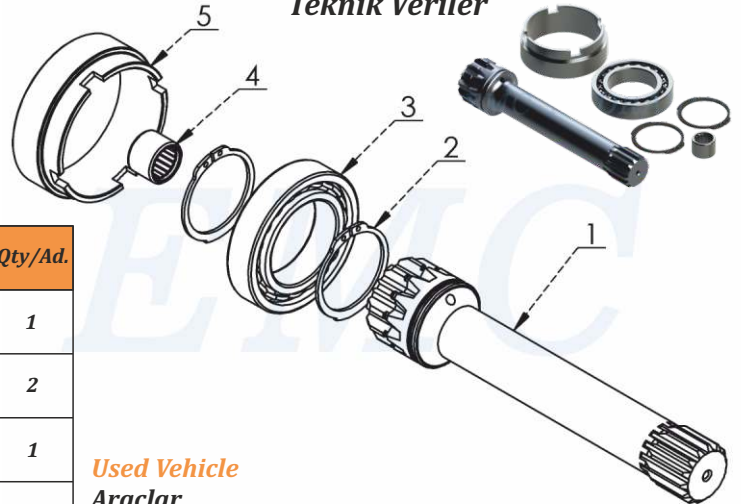
Tecnik Drawing
Teknik Çizim



Tightening Torque
Sıkma Torkları !!!

Diameter / Diş Ölçüsü	M8	M10	M12
Screw and Nuts Torque Somun ve Çivata (Nm)	25	50	80
Studs Torque Saplamalar (Nm)	10	20	30

Tecnik Information
Teknik Veriler



Code / Kod	Name	Parça Adı	No	Qty/Ad.
EMC.151.274.0	Pto ZF 16 S 151 Cardan Shaft 274 mm	Pto ZF 16 S 151 Kardan Mili 274 mm	1	1
6.71.0.00.045	Circlip 471/45	Sekman 471/45	2	2
8.00.1.016.6009	Bearing 6009	6009 Rulman	3	1
8.00.1.01.616	Bearing Hk 16*16	Hk 16*16 Rulman	4	1
4.22.00.00.052	PTO guiding ring	Aliminyum Canak	5	1

Used Vehicle
Araçlar

MAN / MERCEDES/BMC PRO/FORD
CARGO/CHRYSELLER/HINO/FARGO/IVECO/DAF/DAEWOO/RENAULT

NOTE : The rotation of the pump has to be pposite with the rotation of PTO **NOT :** Pompanın yönü ile PTO nun dönüş yönü ters olmalıdır.

www.emchdraulic.com

EMCHYDRAULIC