

9 S 109 R (13*53) Cardan Shaft 288 mm
9 S 109 R (13*53) Kardan Mili 288 mm

Code / Kod : EMC 353 288 1

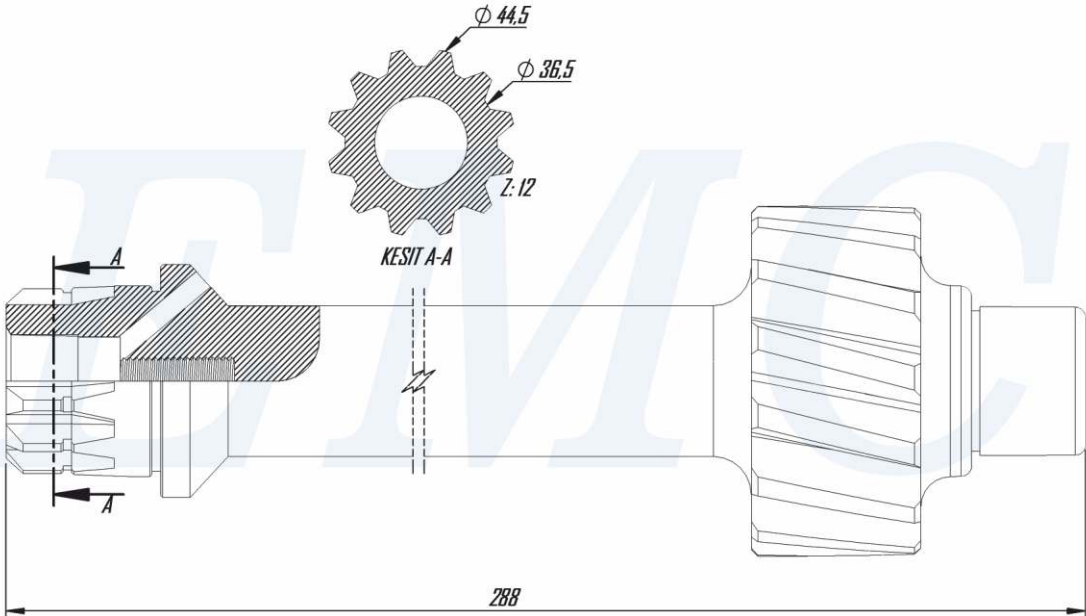


EMCHYDRAULIC

DECODING / KOD AÇILIMI

EMC	XXX	XXX	X
Firm Code Firma Kodu	Cardan Type Pto Modeli	Distance Uzunluk	Model Model

Technical
Teknik Ç

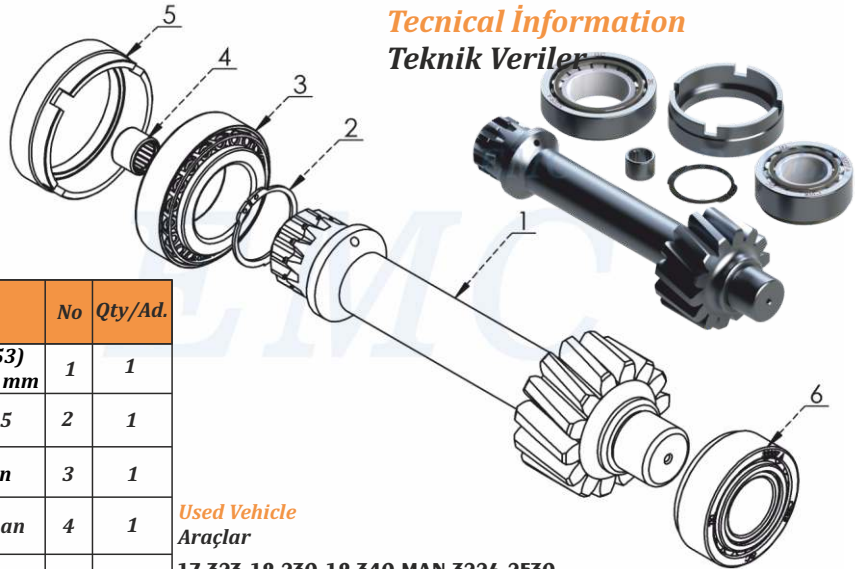


Tightening Torque
Sıkma Torkları !!!

Diameter / Diş Ölçüsü	M8	M10	M12
Screw and Nuts Torque Somun ve Çivata (Nm)	25	50	80
Studs Torque Saplamalar (Nm)	10	20	30

Code / Kod	Name	Parça Adı	No	Qty/Ad.
EMC.353.288.0	9 S 109 R (13*53) Cardan Shaft 288 mm	9 S 109 R (13*53) Kardan Mili 288 mm	1	1
6.71.0.00.045	Circlip 471/45	Sekman 471/45	2	1
8.00.2.013.2009	Bearing 32009	32009 Rulman	3	1
8.00.1.01.616	Bearing Hk 16*16	Hk 16*16 Rulman	4	1
4.22.00.00.053	PTO guiding ring	Aliminyum Canak	5	1
8.00.2.013.3207	Bearing 33207	Rulman 33207	6	1

Technical Information
Teknik Veriler



Used Vehicle
Araçlar

17.323-19.230-19.340 MAN 3226-2530-
FORD CARGO-320.32-370 RENAULT PREMIUM
AS-19.300-36.300-32.300-38300 HI-EX
CARGO ASKAM FTK 800-FVR 900-FTM

NOTE : The rotation of the pump has to be pposite with the rotation of PTO **NOT :** Pompanın yönü ile PTO nun dönüş yönü ters olmalıdır.

www.emchdraulic.com

EMCHYDRAULIC