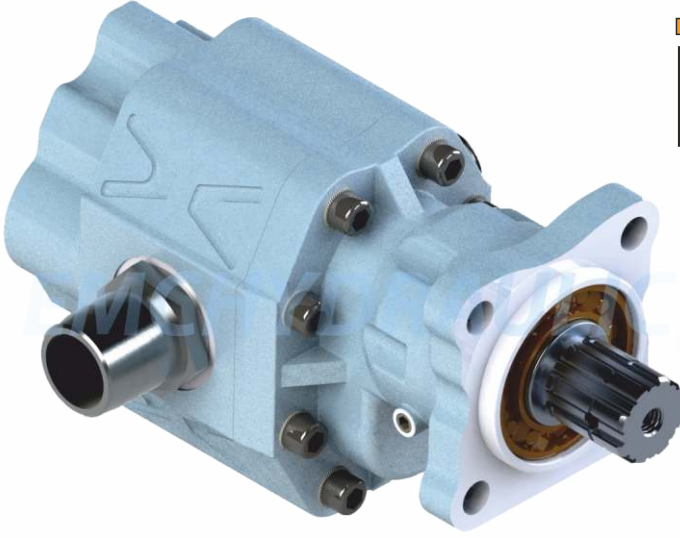


30 Series Hydraulic Gear Pump Iso 30 Serisi Hidrolik Dişli Pompa Iso

ISO



EMCHYDRAULIC

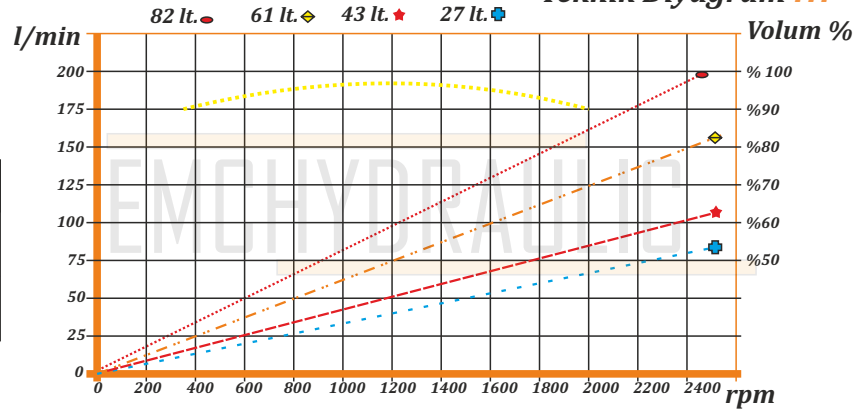
DECODING / KOD AÇILIMI

XXX	XXX	XXX	XX
Firm Code Firma Kodu	Product Type Ürün Kodu	Liter Litre (cm ³)	Rotation Dönüş Yönü

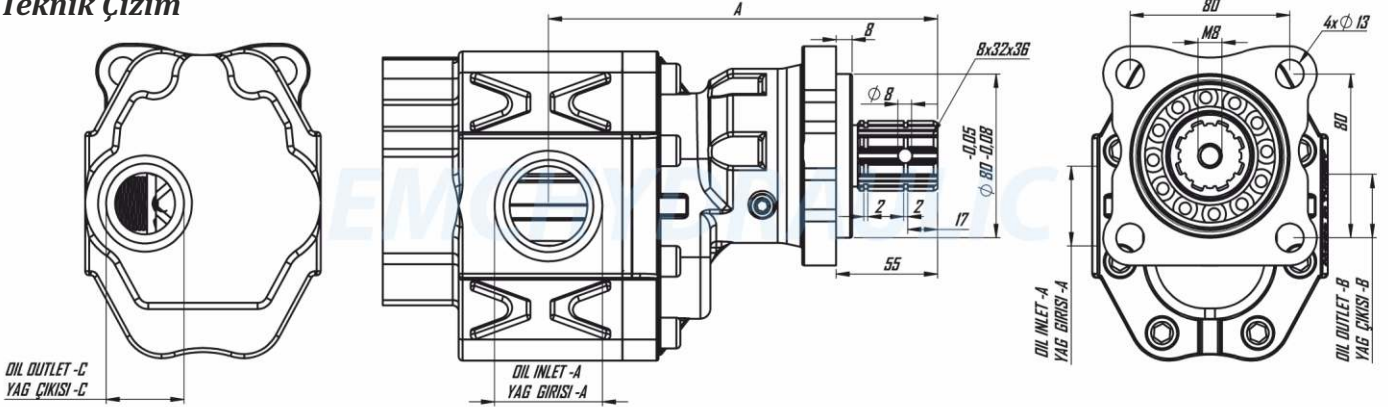
Tightening Torque Sıkma Torkları !!!

Diameter / Diş Ölçüsü	M8	M10	M12
Screw and Nuts Torque Somun ve Çivata (Nm)	25	50	80
Studs Torque Saplamlar (Nm)	10	20	30

Tecnic Diagram Teknik Diyagram !!!



Tecnic Drawing Teknik Çizim



Tecnic Information Teknik Veriler

Code Kod	Displacement Debi cm ³ /1000	Rotation Type Dönüş Yönü	Dimension A A Ölçüsü mm	Oil Inlet A Yağ Girişi A	Oil Outlet B Yağ Çıkışı B	Oil Outlet C Yağ Çıkışı C	Weight Ağırlık Kg
EMC 031 082 01	082	Right/Sağ CW	208	1-1/4"	1"	1"	14,5
EMC 031 082 02	082	Left/Sol CCW	208	1-1/4"	1"	1"	14,5
EMC 031 061 01	061	Right/Sağ CW	202	1"	3/4"	3/4"	13,6
EMC 031 061 02	061	Left/Sol CCW	202	1"	3/4"	3/4"	13,6
EMC 031 043 01	043	Right/Sağ CW	196,5	3/4"	3/4"	3/4"	13,2
EMC 031 043 02	043	Left/Sol CCW	196,5	3/4"	3/4"	3/4"	13,2
EMC 031 027 01	027	Right/Sağ CW	190,5	3/4"	1/2"	1/2"	12,4
EMC 031 027 02	027	Left/Sol CCW	190,5	3/4"	1/2"	1/2"	12,4

Oil Temp./Sıvı Sıcaklığı
-10 C° + 90 C°

Inlet Pressure/Giriş Basıncı
0,7 ÷ 1,5 Bar

Viscosity / Viskosite
12 ÷ 100 cSt

Test Pressure / Test Basıncı
200 Bar (60 sec./saniye)

NOTE : The rotation of the pump has to be opposite with the rotation of PTO
NOT : Pompanın yönü ile PTO nun dönüş yönü ters olmalıdır.

Max. Test Pressure / Max. Test Basıncı
250 Bar (10 sec./saniye)