

## EMCHYDRAULIC

### DECODING / KOD AÇILIMI

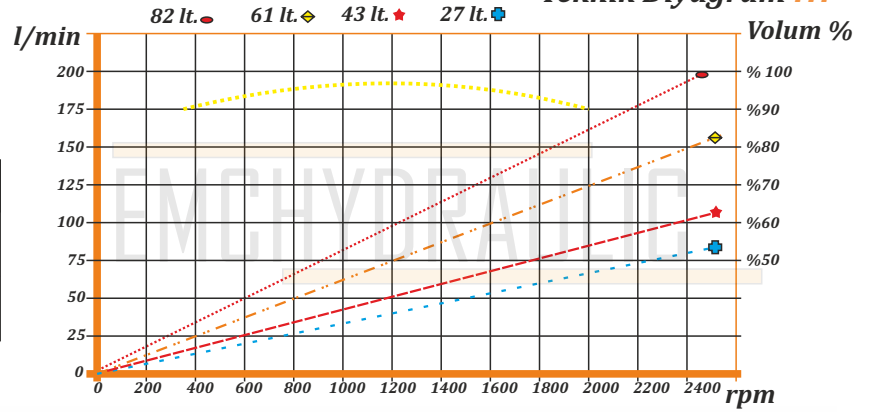
XXX	XXX	XXX	XX
Firm Code Firma Kodu	Product Type Ürün Kodu	Liter Litre (cm <sup>3</sup> )	Rotation Dönüş Yönü

### Tightening Torque Sıkma Torkları !!!

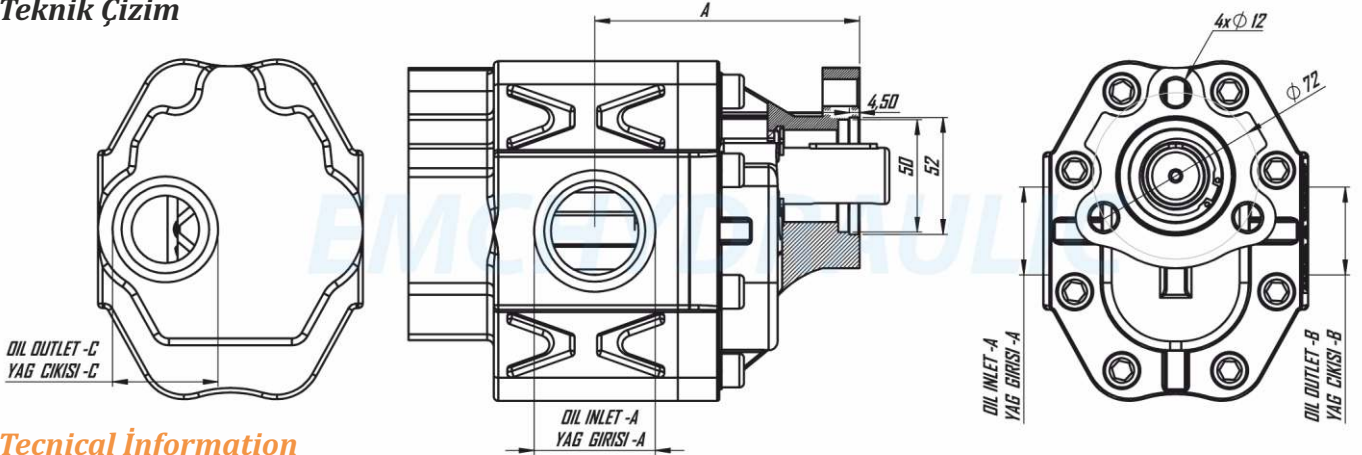
Diameter / Diş Ölçüsü	M8	M10	M12
Screw and Nuts Torque Somun ve Çivata (Nm)	25	50	80
Studs Torque Saplamlar (Nm)	10	20	30

### Tecnic Diagram

### Teknik Diyagram !!!



### Tecnic Drawing Teknik Çizim



### Tecnic Information Teknik Veriler

Code Kod	Displacement Debi cm <sup>3</sup> /1000	Rotation Type Dönüş Yönü	Dimension A A Ölçüsü mm	Oil Inlet A Yağ Girişi A	Oil Outlet B Yağ Çıkışı B	Oil Outlet C Yağ Çıkışı C	Weight Ağırlık Kg
EMC 032 082 01	082	Right/Sağ CW	125,5	1-1/4"	1"	1"	12,1
EMC 032 082 02	082	Left/Sol CCW	125,5	1-1/4"	1"	1"	12,1
EMC 032 061 01	061	Right/Sağ CW	119,5	1"	3/4"	3/4"	11,2
EMC 032 061 02	061	Left/Sol CCW	119,5	1"	3/4"	3/4"	11,2
EMC 032 043 01	043	Right/Sağ CW	114	3/4"	3/4"	3/4"	10,8
EMC 032 043 02	043	Left/Sol CCW	114	3/4"	3/4"	3/4"	10,8
EMC 032 027 01	027	Right/Sağ CW	108	3/4"	1/2"	1/2"	10
EMC 032 027 02	027	Left/Sol CCW	108	3/4"	1/2"	1/2"	10

Oil Temp./Sıvı Sıcaklığı  
-10 C° + 90 C°

Inlet Pressure/Giriş Basıncı  
0,7 ÷ 1,5 Bar

Viscosity / Viskosite  
12 ÷ 100 cSt

Test Pressure / Test Basıncı  
200 Bar ( 60 sec./saniye)

NOTE : The rotation of the pump has to be opposite with the rotation of PTO  
NOT : Pompanın yönü ile PTO nun dönüş yönü ters olmalıdır.

Max. Test Pressure / Max. Test Basıncı  
250 Bar ( 10 sec./saniye)