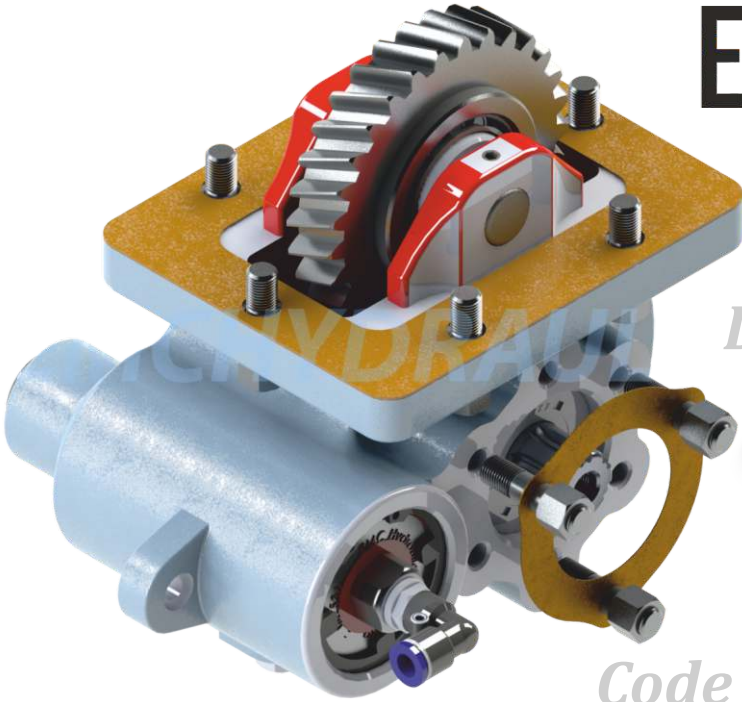


Power Take Off Isuzu Msb 5 S 2,8
Güç Aktarma Kutusu Isuzu Msb 5 S 2,8

EMCHYDRAULIC

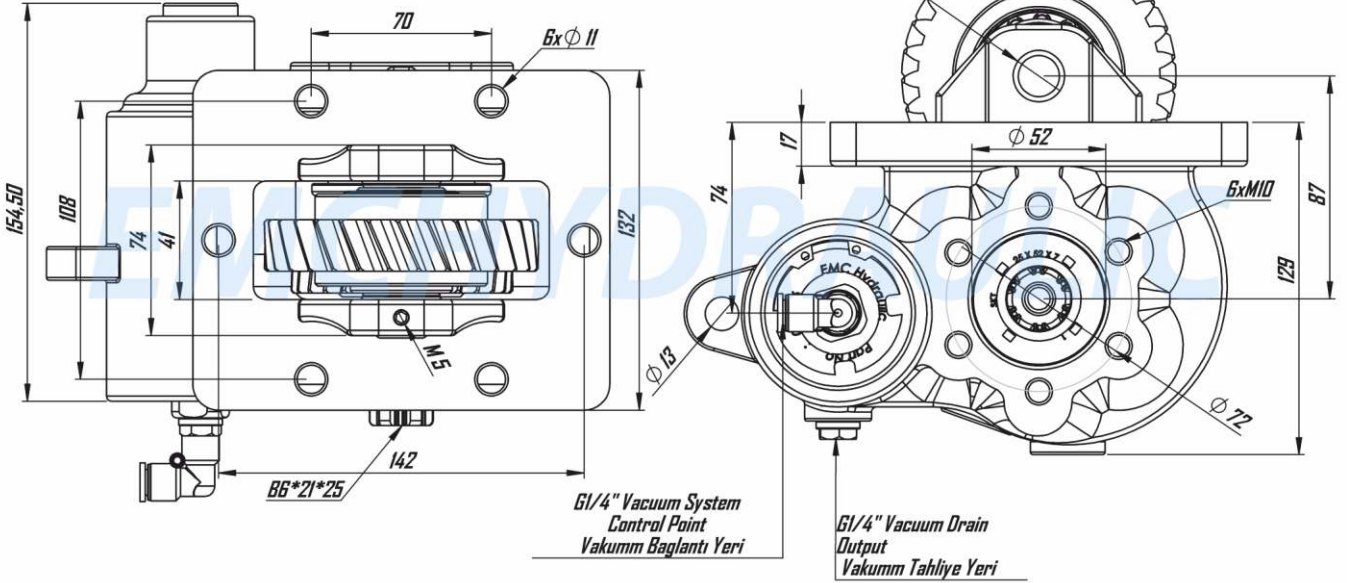


DECODING/KOD AÇILIMI

XXX	XXX	XXX	X
Firm Code Firma Kodu	Pto Type Araç Modeli	Type Ürün Kodu	Rotation Dönüş Yönü

Code / Kod : **EMC 206 331 2**

Technical Drawing Teknik Çizim



Tightening Torque Sıkma Torkları !!!

Diameter / Diş Ölçüsü	M8	M10	M12
Screw and Nuts Torque Somun ve Çivata (Nm)	25	50	80
Studs Torque Saplamalar (Nm)	10	20	30

Technical Information Teknik Veriler

Code Kod	Control Type Kumanda Tipi	Working Pressure Çalışma Basıncı Bar	Rotation Dönüş	Output Çıkış Tipi	Mounting Type Bağlantı Şekli	Torque Tork Kgm	Rotation Oran	Weight Ağırlık Kg
EMC 206 331 2	Air and Vacum Havalı ve Vakumlu	5-7 Bar	Right Sağ	UNI	Left Side Sol Yan	19 Kgm	1/1,2	10,8 Kg
Gear Box Model Pto Model Tipi	Isuzu MSB 5 M*MSB 5 M/5,608*MSB 5 P*MSB 5 P/5,037 Z=22*NKR*NKR / 2006 MODEL*NKR 2.7*NKR 55 E*NKR 55 E 04 Kam. *NKR KAMYONET*NKR LOW*NKR Low / 2006 MODEL*ISUZU NKR LOW KAMYONET							

NOTE : The rotation of the pump has to be opposite with the rotation of PTO
NOT : Pompanın yönü ile PTO nun dönüş yönü ters olmalıdır.