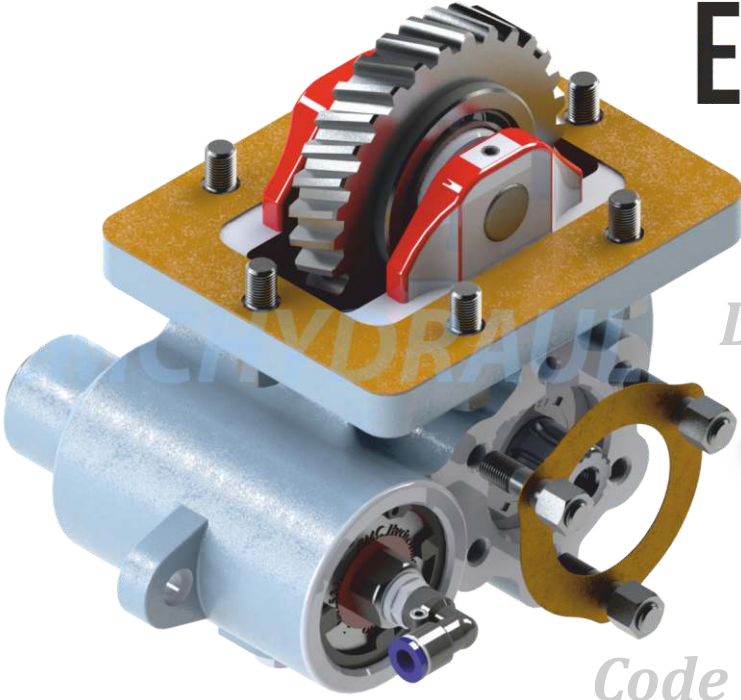


Power Take Off Isuzu Mxa 5 R 4,3
Güç Aktarma Kutusu Isuzu Mxa 5 R 4,3

EMCHYDRAULIC

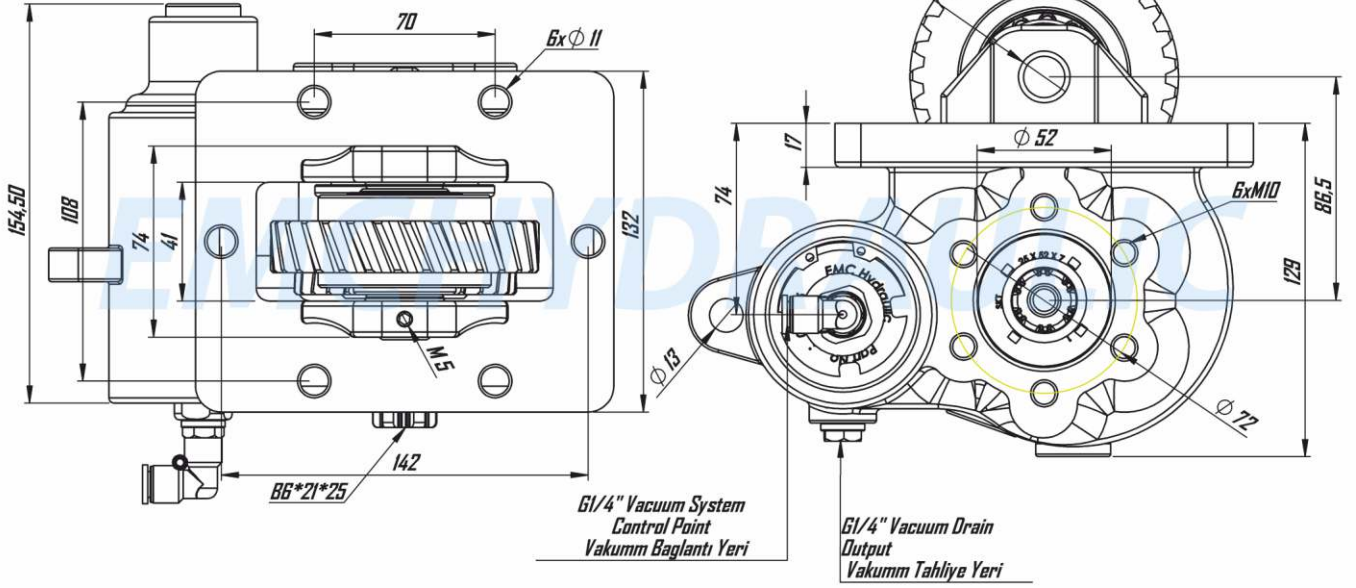


DECODING / KOD AÇILIMI

XXX	XXX	XXX	X
Firm Code Firma Kodu	Pto Type Araç Modeli	Type Ürün Kodu	Rotation Dönüş Yönü

Code / Kod : **EMC 206 321 2**

Tecnical Drawing Teknik Çizim



Tightening Torque Sıkma Torkları !!!

Diameter / Diş Ölçüsü	M8	M10	M12
Screw and Nuts Torque Somun ve Çivata (Nm)	25	50	80
Studs Torque Saplamalar (Nm)	10	20	30

Tecnical Information Teknik Veriler

Code Kod	Control Type Kumanda Tipi	Working Pressure Çalışma Basıncı Bar	Rotation Dönüş	Output Çıkış Tipi	Mounting Type Bağlantı Şekli	Torque Tork Kgm	Rotation Oran	Weight Ağırlık Kg
EMC 206 321 2	Air and Vacum Havalı ve Vakumlu	5-7 Bar	Right Sağ	UNI	Left Side Sol Yan	20 Kgm	1/1,2	10,5 Kg
Gear Box Model Pto Model Tipi	Isuzu MXA 5 R*100 HP*5 R W 530*NKR 100 HP KAMYON*NKR 2.8 KAMYONET*NKR 5.0 KAMYON*NKR WIDE*NKR WIDE 66 *NKR-WIDE 66 KAMYON*NKR-WIDE KAMYON*NPR*NPR 4.3*NPR 66*NXA 5 R*WIDE*WIDE 100*WIDE 100							

NOTE : The rotation of the pump has to be opposite with the rotation of PTO
NOT : Pompanın yönü ile PTO nun dönüş yönü ters olmalıdır.