

Power Take Off Mercedes G 100
Güç Aktarma Kutusu Mercedes G 100

EMCHYDRAULIC

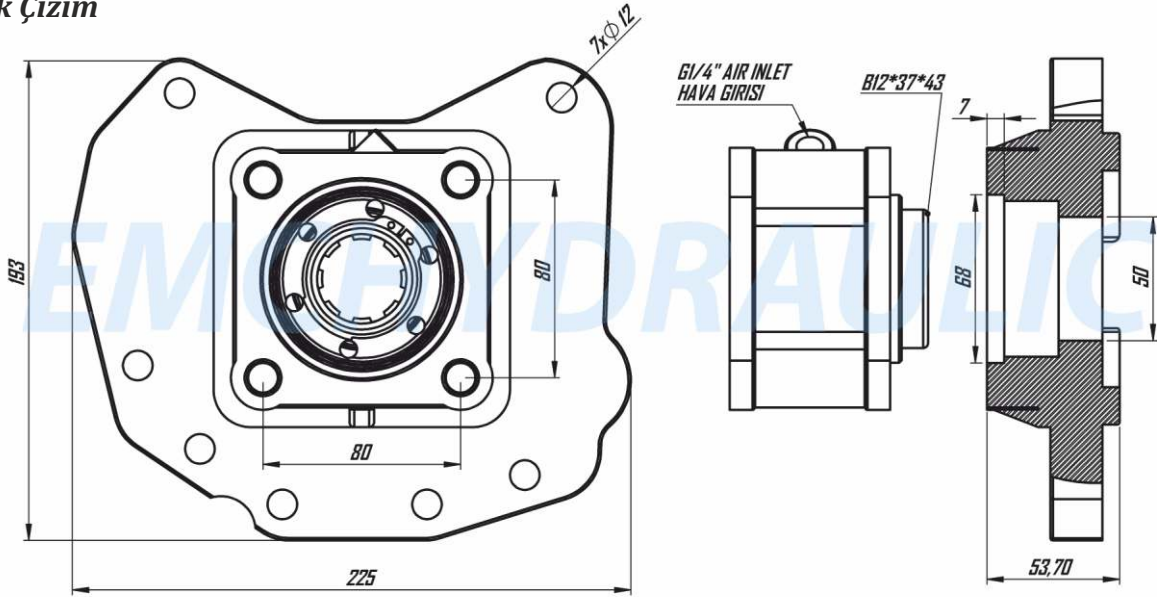


EMCHYDRAULIC DECODING / KOD AÇILIMI

Firm Code Firma Kodu	Pto Type Araç Modeli	Type Ürün Kodu	Rotation Dönüş Yönü
--------------------------------	--------------------------------	--------------------------	-------------------------------

Code / Kod : **EMC 202 322 2**

Technical Drawing
Teknik Çizim



Tightening Torque
Sıkma Torkları !!!

Diameter / Diş Ölçüsü	M8	M10	M12
Screw and Nuts Torque Somun ve Çivata (Nm)	25	50	80
Studs Torque Saplamalar (Nm)	10	20	30

Technical Information
Teknik Veriler

Code Kod	Control Type Kumanda Tipi	Working Pressure Çalışma Basıncı Bar	Rotation Dönüş	Output Çıkış Tipi	Mounting Type Bağlantı Şekli	Torque Tork Kgm	Rotation Oran	Weight Ağırlık Kg
EMC 202 322 2	Pneumatic Havalı	7-12 Bar	Right Sağ	ISO	Rear Type Kuyruk	45 Kgm	1/1	8 Kg
Gear Box Model Pto Model Tipi	Mercedes G 100-1*G 100-12*G 100-12/10,0*G 100-13*G 100-2*G 100-9*3328*ACTROS 2428*AXOR 18350 *AXOR 2523*AXOR 2523 C*AXOR 2523 K*AXOR 2528 C*AXOR 2528 CE/CD*AXOR 2623 CL*AXOR 3224*AXOR 3234*AXOR 3328*							

NOTE : The rotation of the pump has to be opposite with the rotation of PTO
NOT : Pompanın yönü ile PTO nun dönüş yönü ters olmalıdır.