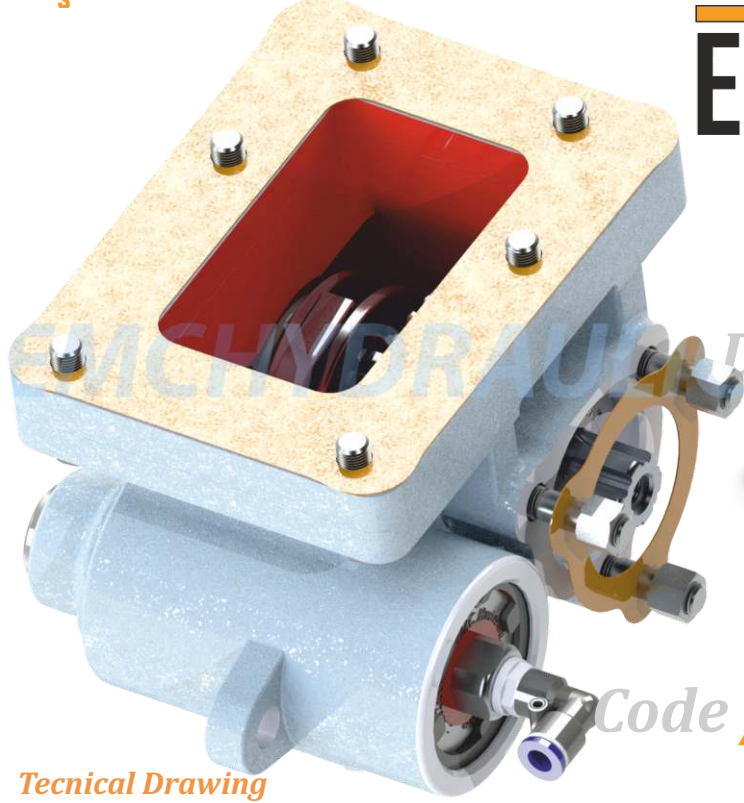


Power Take Off Mitsubishi 839 Euro 4  
Güç Aktarma Kutusu Mitsubishi 839 Euro 4

# EMCHYDRAULIC

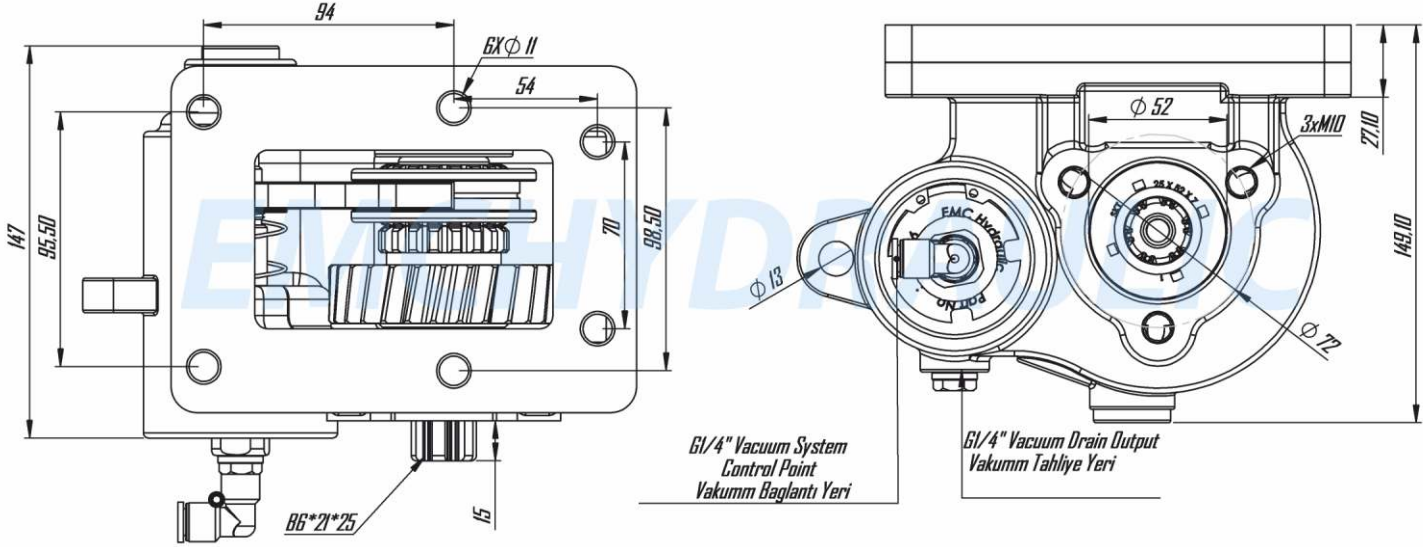


## DECODING / KOD AÇILIMI

XXX	XXX	XXX	X
Firm Code Firma Kodu	Pto Type Araç Modeli	Type Ürün Kodu	Rotation Dönüş Yönü

Code / Kod : **EMC 205 151 2**

### Technical Drawing Teknik Çizim



### Tightening Torque Sıkma Torkları !!!

Diameter / Diş Ölçüsü	M8	M10	M12
Screw and Nuts Torque Somun ve Çivata (Nm)	25	50	80
Studs Torque Saplamalar (Nm)	10	20	30

### Technical Information Teknik Veriler

Code Kod	Control Type Kumanda Tipi	Working Pressure Çalışma Basıncı Bar	Rotation Dönüş	Output Çıkış Tipi	Mounting Type Bağlantı Şekli	Torque Tork Kgm	Rotation Oran	Weight Ağırlık Kg
EMC 205 151 2	Air and Vacuum Havalı ve Vakumlu	5-7 Bar	Right Sağ	UNI	Left Side Sol Yan	18 Kgm	1/1	8 Kg
Gear Box Model Pto Model Tipi	<b>Mitsubishi</b> FE 839 EURO 4*0701*0740*0723*FE 730 EURO 4*FE 839 EURO 4*FUSO B 75 DUONIC* MO 26 S 5*MO 38 S 5*MO 38 S 6							

**NOTE :** The rotation of the pump has to be opposite with the rotation of PTO  
**NOT :** Pompanın yönü ile PTO nun dönüş yönü ters olmalıdır.