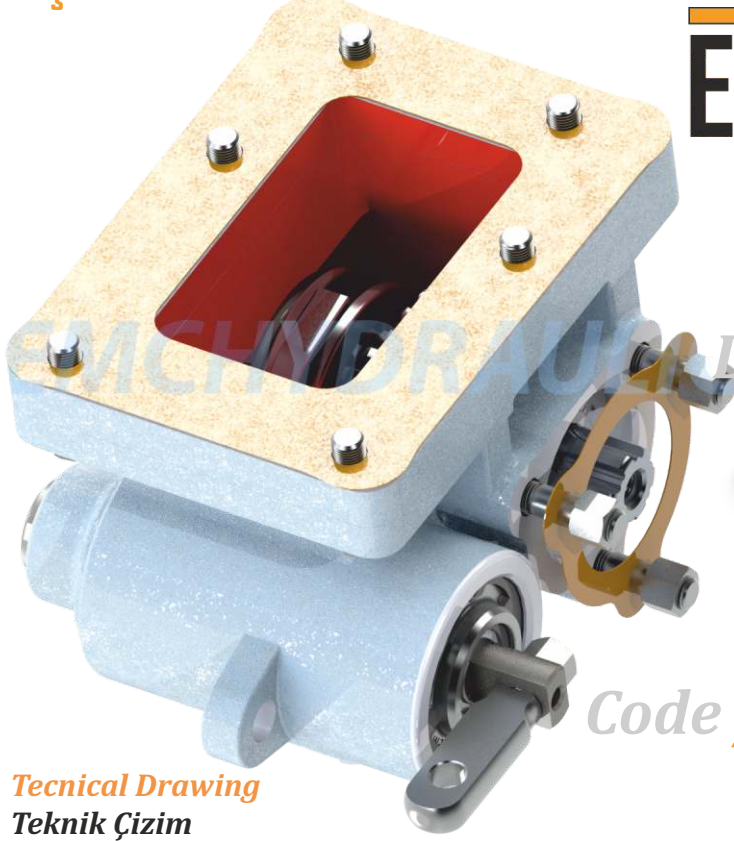


Power Take Off Mitsubishi 859 Euro 4 Mechanic  
Güç Aktarma Kutusu Mitsubishi 859 Euro 4 Mekanik

# EMCHYDRAULIC



EMCHYDRAULIC DECODING / KOD AÇILIMI

XXX  
Firm Code  
Firma Kodu

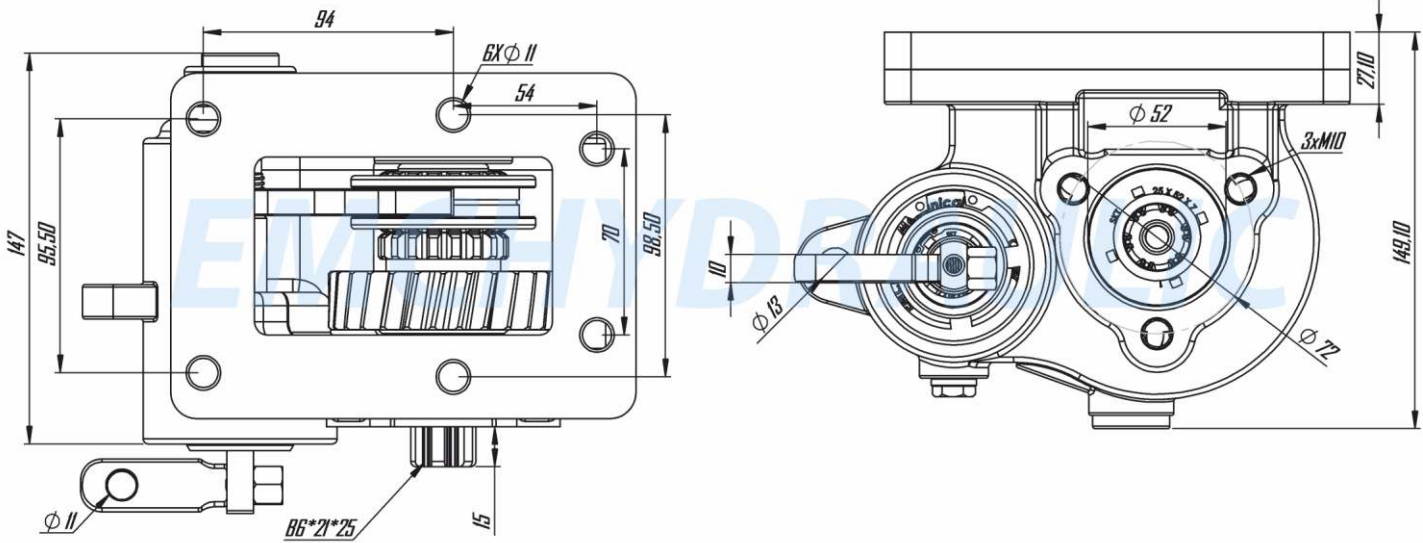
XXX  
Pto Type  
Araç Modeli

XXX  
Type  
Ürün Kodu

X  
Rotation  
Dönüş Yönü

Code / Kod : **EMC 205 241 2**

**Technical Drawing**  
Teknik Çizim



**Tightening Torque**  
Sıkma Torkları !!!

Diameter / Diş Ölçüsü	M8	M10	M12
Screw and Nuts Torque Somun ve Çivata (Nm)	25	50	80
Studs Torque Saplamalar (Nm)	10	20	30

**Technical Information**  
Teknik Veriler

Code Kod	Control Type Kumanda Tipi	Working Pressure Çalışma Basıncı Bar	Rotation Dönüş	Output Çıkış Tipi	Mounting Type Bağlantı Şekli	Torque Tork Kgm	Rotation Oran	Weight Ağırlık Kg
EMC 205 241 2	Mechanic Mekanik	5-7 Bar	Right Sağ	UNI	Left Side Sol Yan	23 Kgm	1/1	8 Kg
Gear Box Model Pto Model Tipi	<b>Mitsubishi</b> FE 859 E EURO 4*0711*7 C 15*859 G EURO 4*FE 859 E EURO 4*FUSO EURO 4*MO 36 S 6							

**NOTE :** The rotation of the pump has to be opposite with the rotation of PTO  
**NOT :** Pompanın yönü ile PTO nun dönüş yönü ters olmalıdır.

EMCHYDRAULIC