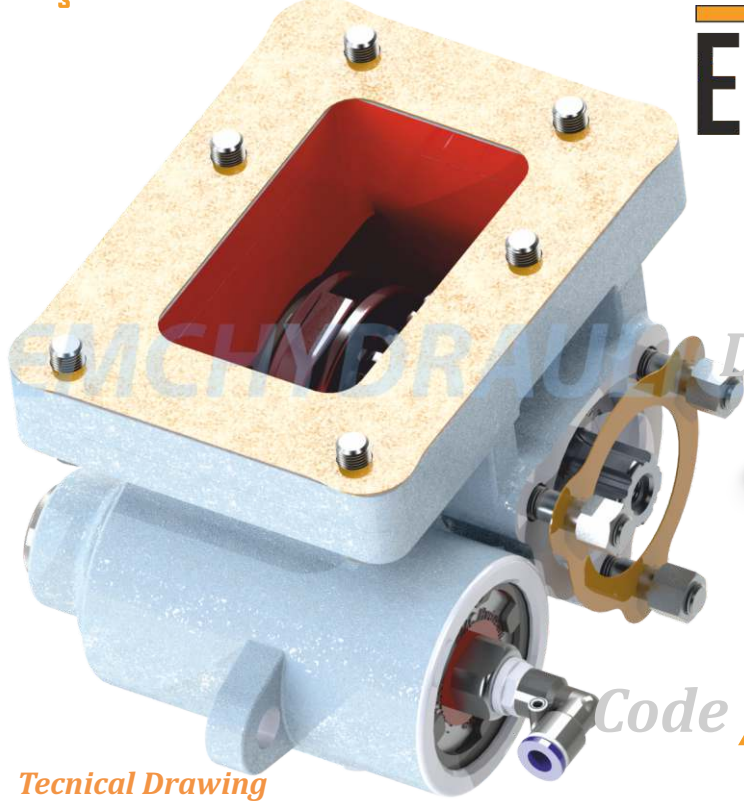


Power Take Off Mitsubishi 859 Euro 4
Güç Aktarma Kutusu Mitsubishi 859 Euro 4

EMCHYDRAULIC

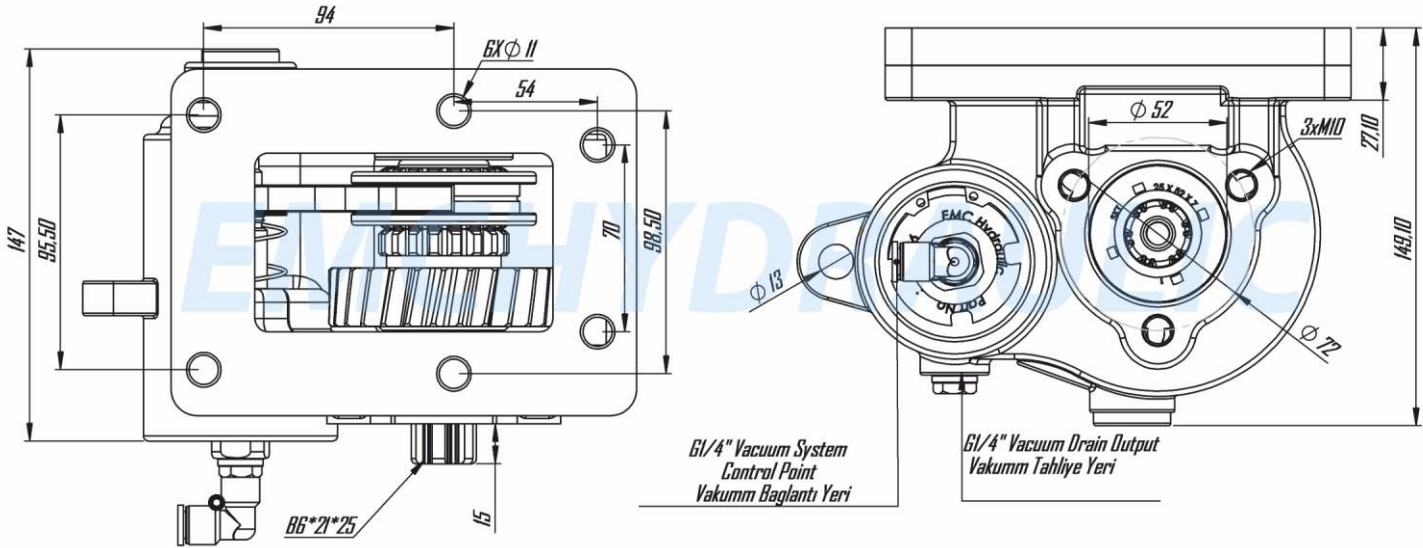


DECODING / KOD AÇILIMI

XXX	XXX	XXX	X
Firm Code Firma Kodu	Pto Type Araç Modeli	Type Ürün Kodu	Rotation Dönüş Yönü

Code / Kod : **EMC 205 141 2**

Tecnik Çizim Teknik Çizim



Tightening Torque Sıkma Torkları !!!

Diameter / Diş Ölçüsü	M8	M10	M12
Screw and Nuts Torque Somun ve Çivata (Nm)	25	50	80
Studs Torque Saplamalar (Nm)	10	20	30

Tecnik Information Teknik Veriler

Code Kod	Control Type Kumanda Tipi	Working Pressure Çalışma Basıncı Bar	Rotation Dönüş	Output Çıkış Tipi	Mounting Type Bağlantı Şekli	Torque Tork Kgm	Rotation Oran	Weight Ağırlık Kg
EMC 205 141 2	Air and Vacuum Havalı ve Vakumlu	5-7 Bar	Right Sağ	UNI	Left Side Sol Yan	23 Kgm	1/1	8 Kg
Gear Box Model Pto Model Tipi	Mitsubishi FE 859 E EURO 4*0711*7 C 15*859 G EURO 4*FE 859 E EURO 4*FUSO EURO 4*MO 36 S 6							

NOTE : The rotation of the pump has to be opposite with the rotation of PTO
NOT : Pompanın yönü ile PTO nun dönüş yönü ters olmalıdır.