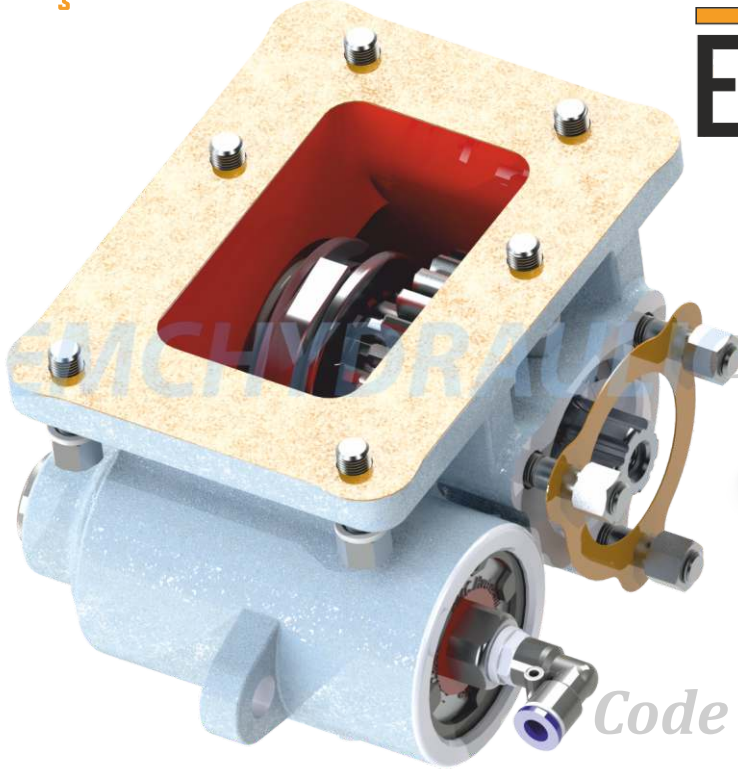


Power Take Off Mitsubishi M 1 S 5
Güç Aktarma Kutusu Mitsubishi M 1 S 5

EMCHYDRAULIC



DECODING / KOD AÇILIMI

XXX
Firm Code
Firma Kodu

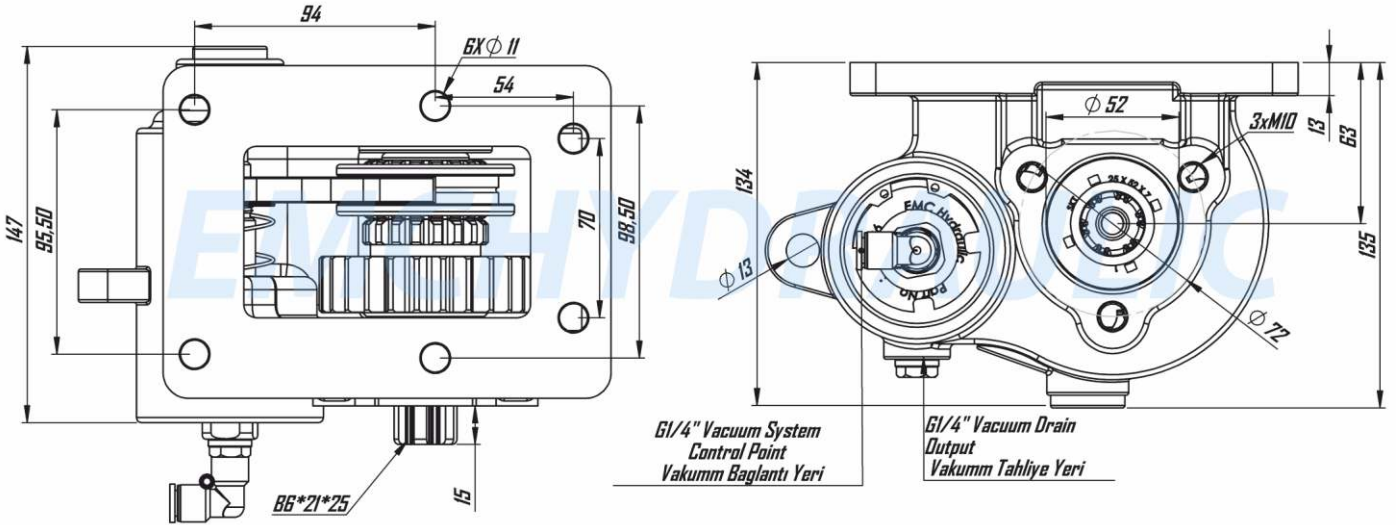
XXX
Pto Type
Araç Modeli

XXX
Type
Ürün Kodu

X
Rotation
Dönüş Yönü

Code / Kod : EMC 205 101 2

Tecnical Drawing Teknik Çizim



Tightening Torque Sıkma Torkları !!!

Diameter / Diş Ölçüsü	M8	M10	M12
Screw and Nuts Torque Somun ve Çivata (Nm)	25	50	80
Studs Torque Saplamalar (Nm)	10	20	30

Tecnical Information Teknik Veriler

Code Kod	Control Type Kumanda Tipi	Working Pressure Çalışma Basıncı Bar	Rotation Dönüş	Output Çıkış Tipi	Mounting Type Bağlantı Şekli	Torque Tork Kgm	Rotation Oran	Weight Ağırlık Kg
EMC 205 101 2	Air and Vacum Havali ve Vakumlu	5-7 Bar	Right Sağ	UNI	Left Side Sol Yan	18 Kgm	1/1	8 Kg
Gear Box Model Pto Model Tipi	Mitsubishi M 1 S 5*0704*0706*0746*CANTER 35*CANTER 444*CANTER 60 KIPPER*FE 434*FC 432 *FC 300 - FC 312 - FC 332*FE 114*FE 331*FE 434*FE 431*FE 334*FE 311*FE 35*FE 444*444 CXS*444 EX*444 EXS*FE 60 *444 EXW*FX*444 FXS*FE 449*FE 46*FE 55*FE 60*FE 54*FE 54 T *FE 60 T*M 2 S 5*M 2 S 5/5,494*M 2 S 5/5,866*M 3 S 5 *M 3 S 5/5,181*M 3 S 5/5,494							

NOTE : The rotation of the pump has to be opposite with the rotation of PTO
NOT : Pompanın yönü ile PTO nun dönüş yönü ters olmalıdır.