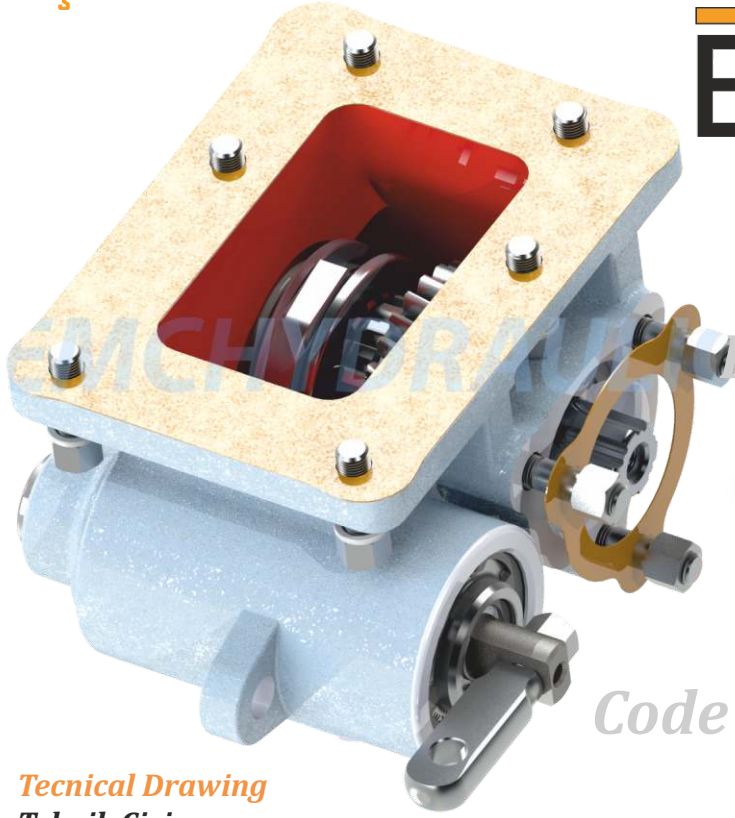


Power Take Off Mitsubishi MO 25 S 5 Mechanic  
Güç Aktarma Kutusu Mitsubishi MO 25 S 5 Mekanik

# EMCHYDRAULIC



## DECODING / KOD AÇILIMI

XXX  
Firm Code  
Firma Kodu

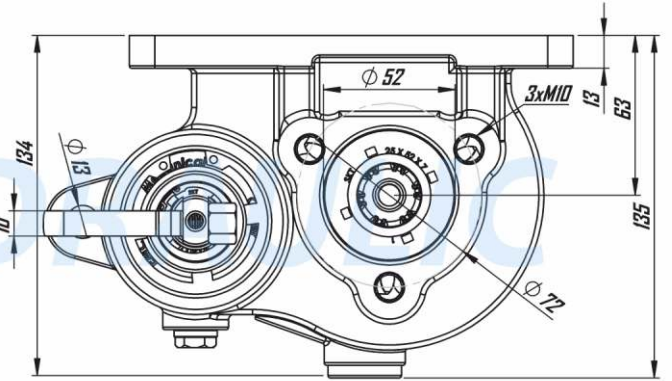
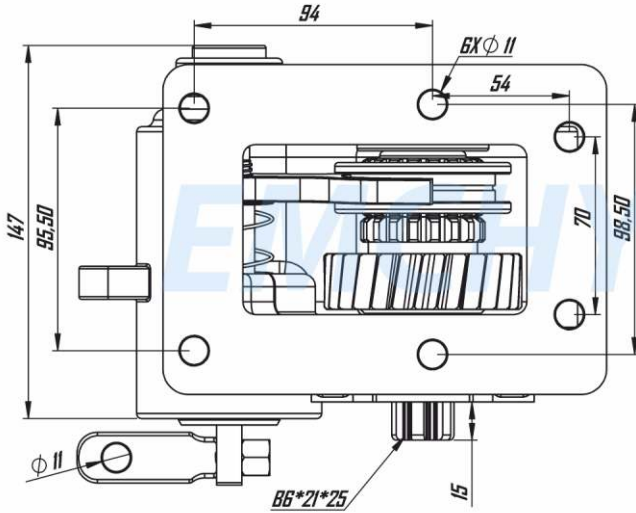
XXX  
Pto Type  
Araç Modeli

XXX  
Type  
Ürün Kodu

X  
Rotation  
Dönüş Yönü

Code / Kod : **EMC 205 221 2**

### Tecnical Drawing Teknik Çizim



### Tightening Torque Sıkma Torkları !!!

Diameter / Diş Ölçüsü	M8	M10	M12
Screw and Nuts Torque Somun ve Çivata (Nm)	25	50	80
Studs Torque Saplamalar (Nm)	10	20	30

### Tecnical Information Teknik Veriler

Code Kod	Control Type Kumanda Tipi	Working Pressure Çalışma Basıncı Bar	Rotation Dönüş	Output Çıkış Tipi	Mounting Type Bağlantı Şekli	Torque Tork Kgm	Rotation Oran	Weight Ağırlık Kg
EMC 205 221 2	Mechanic Mekanik	5-7 Bar	Right Sağ	UNI	Left Side Sol Yan	21 Kgm	1/1	8 Kg
Gear Box Model Pto Model Tipi	<b>Mitsubishi</b> MO 25 S 5*339*519*739*CANTER*FE 515*FE 519*FE 639*FE 839*MO 25 S 5*TE 635							

NOTE : The rotation of the pump has to be opposite with the rotation of PTO  
NOT : Pompanın yönü ile PTO nun dönüş yönü ters olmalıdır.