

Power Take Off ZF 1 6 S 850 Standart
Güç Aktarma Kutusu ZF 1 6 S 850 Standart

EMCHYDRAULIC



DECODING/KOD AÇILIMI

XXX

Firm Code
Firma Kodu

XX

Pto Type
Araç Modeli

XX

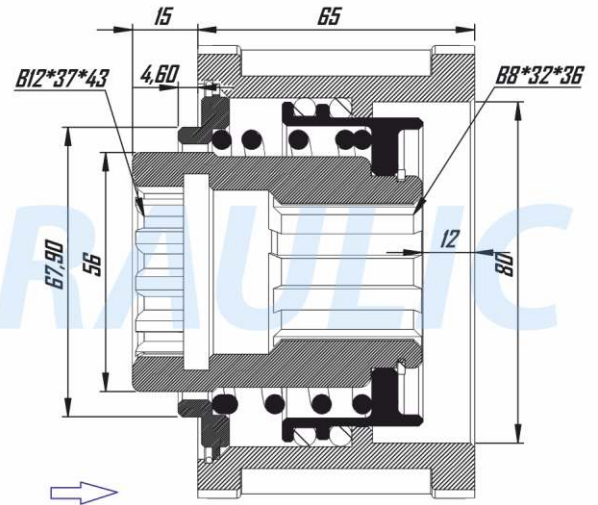
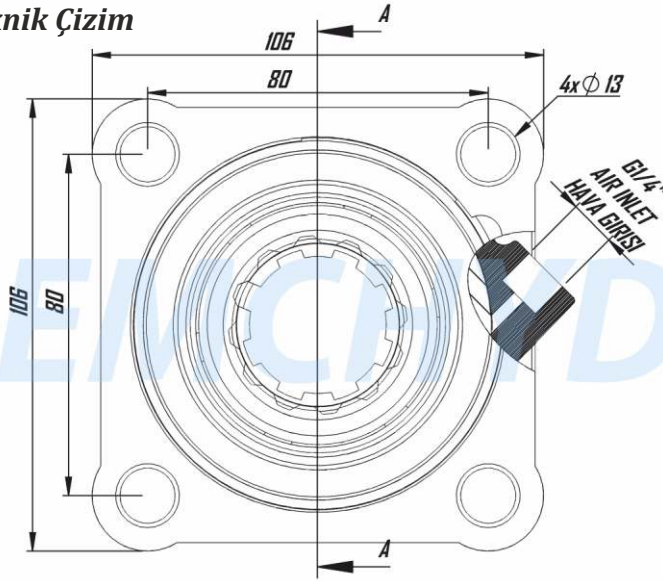
Type
Ürün Kodu

XX

Rotation
Dönüş Yönü

Code / Kod : **EMC 201 102 2**

Technical Drawing Teknik Çizim



Stroke : 11 mm

KESIT A-A

Tightening Torque Sıkma Torkları !!!

Diameter / Diş Ölçüsü	M8	M10	M12
Screw and Nuts Torque Somun ve Çivata (Nm)	25	50	80
Studs Torque Saplamalar (Nm)	10	20	30

Technical Information Teknik Veriler

Code Kod	Control Type Kumanda Tipi	Working Pressure Çalışma Basıncı Bar	Rotation Dönüş	Output Çıkış Tipi	Mounting Type Bağlantı Şekli	Torque Tork Kgm	Rotation Oran	Weight Ağırlık Kg
EMC 201 102 2	Pneumatic Havalı	7-12 Bar	Right Sağ	ISO	Rear Type Kuyruk	39 Kgm	1/1	3,6 Kg
Gear Box Model Pto Model Tipi	ZF 6 S 850* 44*6 AS 700*6 S 36*6 S 700*6 S 700 TO*6 S 850 DT*6 S 850 OVD*ZIL 4331 M4							

NOTE : The rotation of the pump has to be opposite with the rotation of PTO
NOT : Pompanın yönü ile PTO nun dönüş yönü ters olmalıdır.