

Power Take Off ZF 1 Performans  
Güç Aktarma Kutusu ZF 1 Performans

# EMCHYDRAULIC

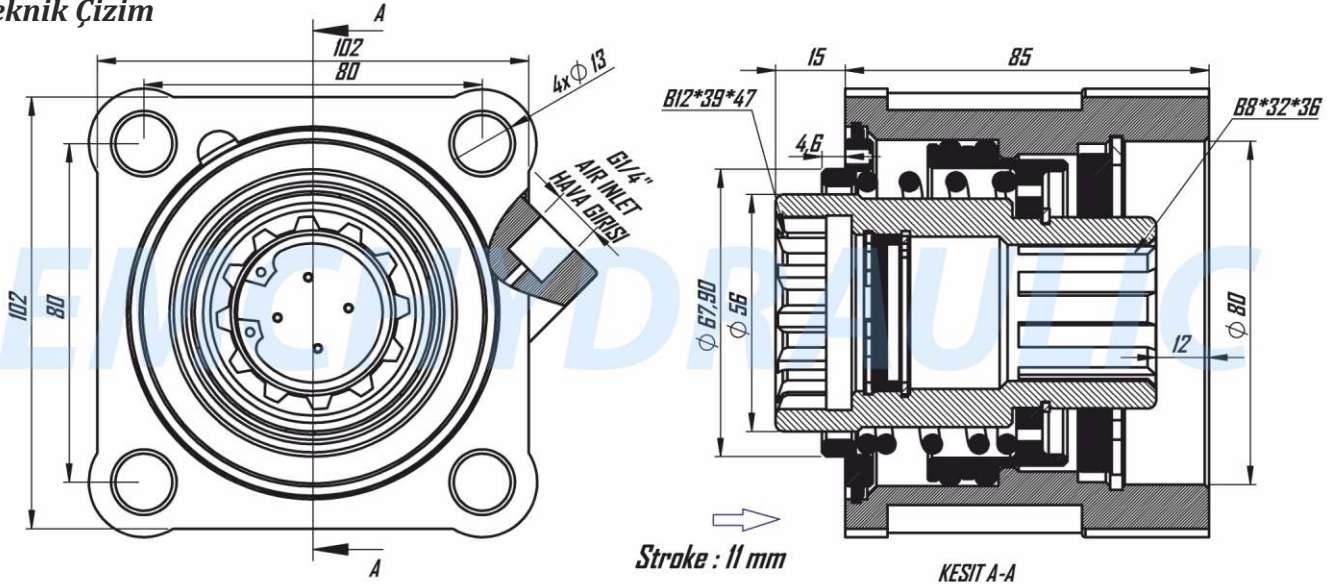


## DECODING / KOD AÇILIMI

XXX	XXX	XXX	X
Firm Code Firma Kodu	Pto Type Araç Modeli	Type Ürün Kodu	Rotation Dönüş Yönü

Code / Kod : **EMC 201 182 2**

### Tecnical Drawing Teknik Çizim



### Tightening Torque Sıkma Torkları !!!

Diameter / Diş Ölçüsü	M8	M10	M12
Screw and Nuts Torque Somun ve Çivata (Nm)	25	50	80
Studs Torque Saplamalar (Nm)	10	20	30

### Tecnical Information Teknik Veriler

Code Kod	Control Type Kumanda Tipi	Working Pressure Çalışma Basıncı Bar	Rotation Dönüş	Output Çıkış Tipi	Mounting Type Bağlantı Şekli	Torque Tork Kgm	Rotation Oran	Weight Ağırlık Kg
EMC 201 182 2	Pneumatic Havali	7-12 Bar	Right Sağ	ISO	Rear Type Kuyruk	35 Kgm	1/1	5 Kg
Gear Box Model Pto Model Tipi	<b>ZF</b> 16 K 130*16 K 160*16 S 112*16 S 130*16 S 150*16 S 160*16 S 190*16 S 220*4 120*4 150*4 90*4 S 120*4 S 150*5 110*5 24*5 90*5 S 110*6 36*6 65*6 70*6 80*6 90*6 S 800 OD*6 S 800 TO*65*AK 6 90*S 110*S 4 120 GP*S 5 24*S 5 35*S 5 90*S 6 65*16S220TO*S 6 70*S 6 90*16 S 251*221*151*150*130*S 5 AK 65*120*111*110*92*S 5 A /6S*90*80*70*66*65*55*50*42*36*35*ECOMIT 9 S 75*9 S 109*16 S 109 *NEW ECOSPLIT 16 S 1620 TD*16 S 1820 TO*18 S 1820 TO*16 S 2220 TD*16 S 2520 TO*16 S 2023 TDL							

NOTE : The rotation of the pump has to be opposite with the rotation of PTO  
NOT : Pompanın yönü ile PTO nun dönüş yönü ters olmalıdır.