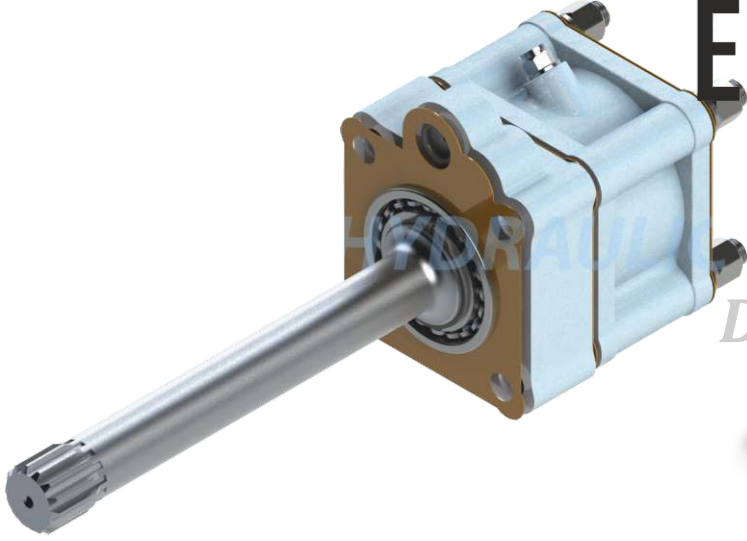


Power Take Off ZF Retarderli  
Güç Aktarma Kutusu ZF Retarderli

# EMCHYDRAULIC



DECODING/KOD AÇILIMI

XXX  
Firm Code  
Firma Kodu

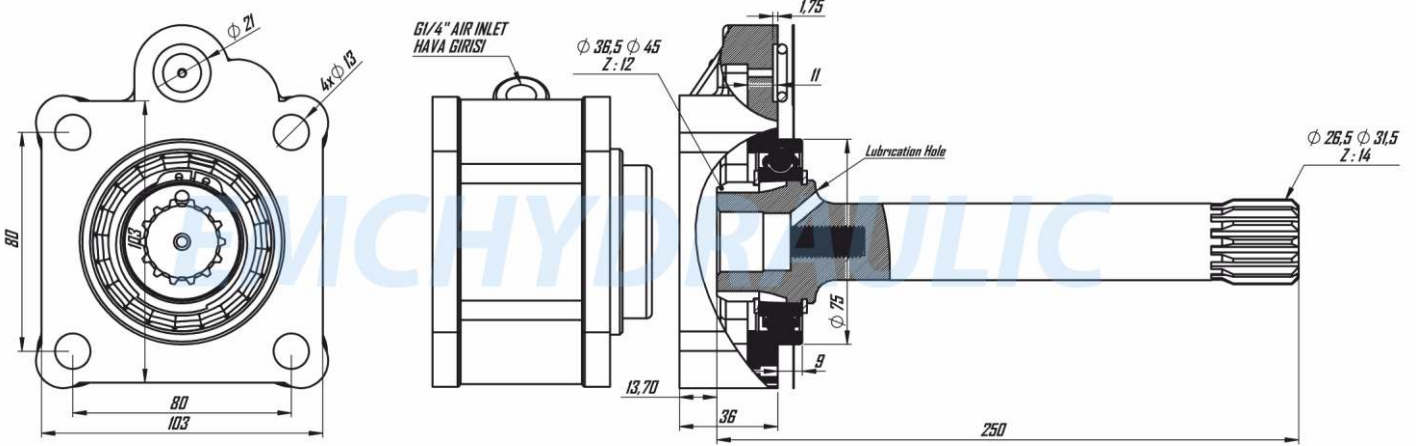
XXX  
Pto Type  
Araç Modeli

XXX  
Type  
Ürün Kodu

X  
Rotation  
Dönüş Yönü

Code / Kod : EMC 201 252 2

Tecnical Drawing  
Teknik Çizim



Tightening Torque  
Sıkma Torkları !!!

Diameter / Diş Ölçüsü	M8	M10	M12
Screw and Nuts Torque Somun ve Çivata (Nm)	25	50	80
Studs Torque Saplamalar (Nm)	10	20	30

Tecnical Information  
Teknik Veriler

Code Kod	Control Type Kumanda Tipi	Working Pressure Çalışma Basıncı Bar	Rotation Dönüş	Output Çıkış Tipi	Mounting Type Bağlantı Şekli	Torque Tork Kgm	Rotation Oran	Weight Ağırlık Kg
EMC 201 252 2	Pneumatic Havalı	7-12 Bar	Right Sağ	ISO	Rear Type Kuyruk	35 Kgm	1/1	5 Kg
Gear Box Model Pto Model Tipi	<b>ZF</b> 16 S 151 IT*16 S 181 IT*16 S 1921 IT*16 S 221 IT*16 S 2221 IT*16 S 2320 IT*16 S 251 IT*16 S 2521 IT*16 T 181 IT							

NOTE : The rotation of the pump has to be opposite with the rotation of PTO  
NOT : Pompanın yönü ile PTO nun dönüş yönü ters olmalıdır.

EMCHYDRAULIC