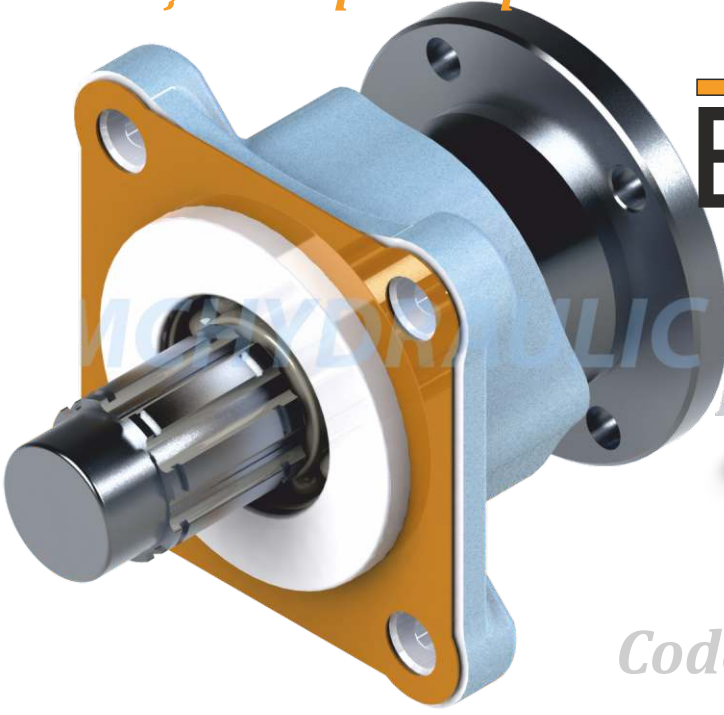


Pto Gear Pump Adaptor 4x3 Type 2 Flange  
Pto Dişli Pompa Adaptörü 4x3 Type 2 Flanşlı



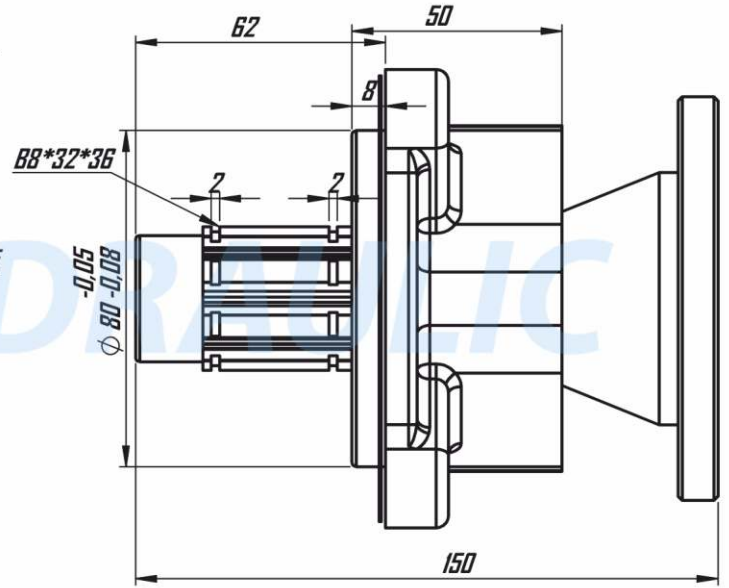
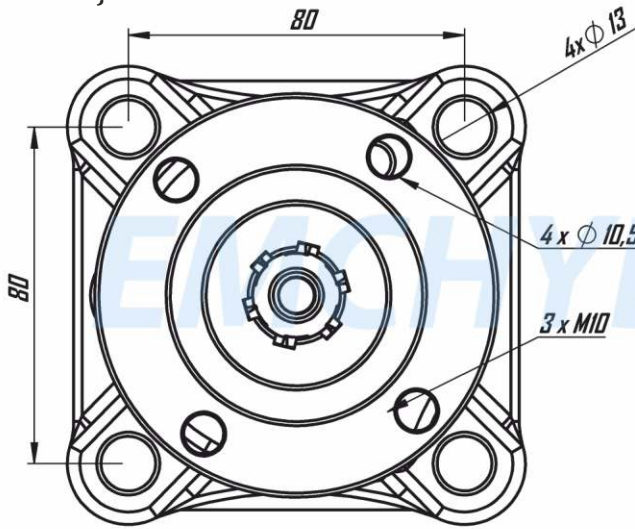
# EMCHYDRAULIC

DECODING / KOD AÇILIMI

|            |             |          |                |
|------------|-------------|----------|----------------|
| XXX        | XX          | XX       | XX             |
| Firma Kodu | Ürün Modeli | Bağlantı | Pto Çıkış Tipi |

Code / Kod : EMC 401 141 3

Technical Drawing  
Teknik Çizim



Tightening Torque  
Sıkma Torkları !!!

| Diameter / Diş Ölçüsü                         | M8 | M10 | M12 |
|-----------------------------------------------|----|-----|-----|
| Screw and Nuts Torque<br>Somun ve Çivata (Nm) | 25 | 50  | 80  |
| Studs Torque<br>Saplamalar (Nm)               | 10 | 20  | 30  |

Technical Information  
Teknik Veriler

| Code<br>Kod                      | Control Type<br>Kumanda Tipi | Mounting Type<br>Bağlantı Şekli | Rotation<br>Dönüş         | Output<br>Çıkış Tipi | Torque<br>Tork<br>Kgm | Rotation<br>Oran | Weight<br>Ağırlık<br>Kg |
|----------------------------------|------------------------------|---------------------------------|---------------------------|----------------------|-----------------------|------------------|-------------------------|
| EMC 401 141 3                    | Mechanic<br>Mekanik          | Rear<br>Kuyruk                  | Bi Drection<br>Çift Yönlü | Flange<br>Flanşlı    | 18 Kgm                | 1/1              | 3 Kg                    |
| Gear Box Model<br>Pto Model Tipi | All Truck / Tüm Araçlar      |                                 |                           |                      |                       |                  |                         |

NOTE : The rotation of the pump has to be opposite with the rotation of PTO  
NOT : Pompanın yönü ile PTO nun dönüş yönü ters olmalıdır.