

Pto Gear Pump Adaptor 4x3 Type 2  
Pto Dişli Pompa Adaptörü 4x3 Type 2

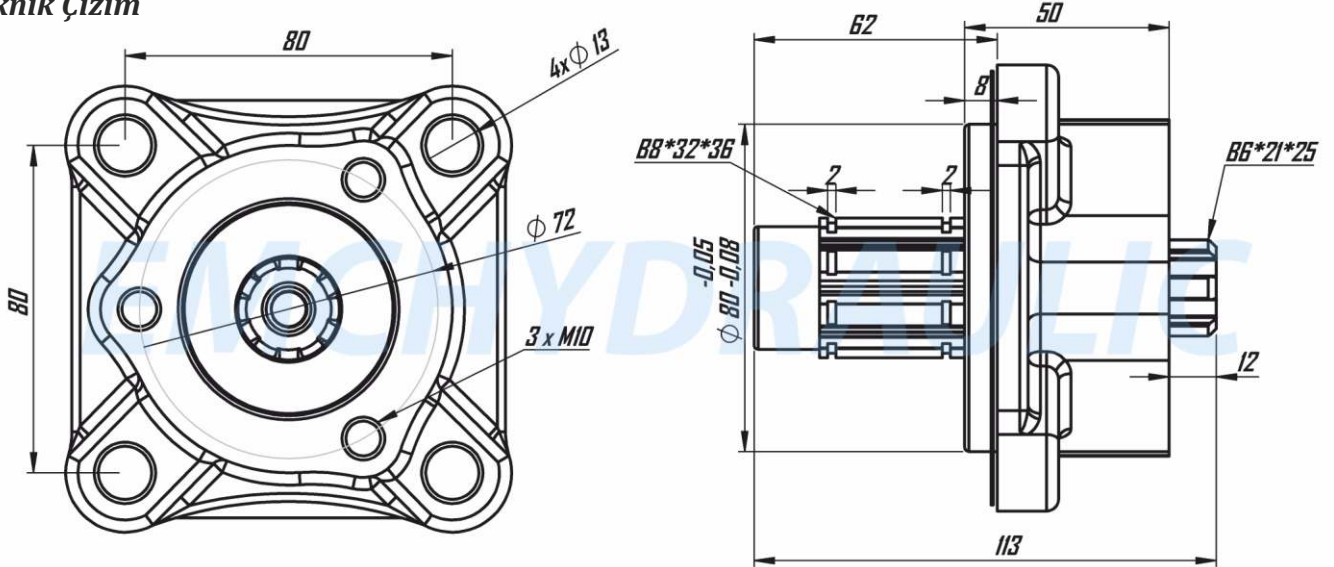
# EMCHYDRAULIC

## DECODING/KOD AÇILIMI

XXX	XX	XX	XX
Firma Kodu	Ürün Modeli	Bağlantı	Pto Çıkış Tipi

Code / Kod : EMC 401 131 1

### Technical Drawing Teknik Çizim



### Tightening Torque Sıkma Torkları !!!

Diameter / Diş Ölçüsü	M8	M10	M12
Screw and Nuts Torque Somun ve Çivata (Nm)	25	50	80
Studs Torque Saplamalar (Nm)	10	20	30

### Technical Information Teknik Veriler

Code Kod	Control Type Kumanda Tipi	Mounting Type Bağlantı Şekli	Rotation Dönüş	Output Çıkış Tipi	Torque Tork Kgm	Rotation Oran	Weight Ağırlık Kg
EMC 401 131 1	Mechanic Mekanik	Rear Kuyruk	Bi Drection Çift Yönlü	UNI/T1	18 Kgm	1/1	3 Kg
Gear Box Model Pto Model Tipi	All Truck / Tüm Araçlar						

NOTE : The rotation of the pump has to be opposite with the rotation of PTO  
NOT : Pompanın yönü ile PTO nun dönüş yönü ters olmalıdır.