

Eaton 4106 Cardan Shaft 155 mm
Eaton 4106 Kardan Mili 155 mm

Code / Kod : EMC 106 155 1

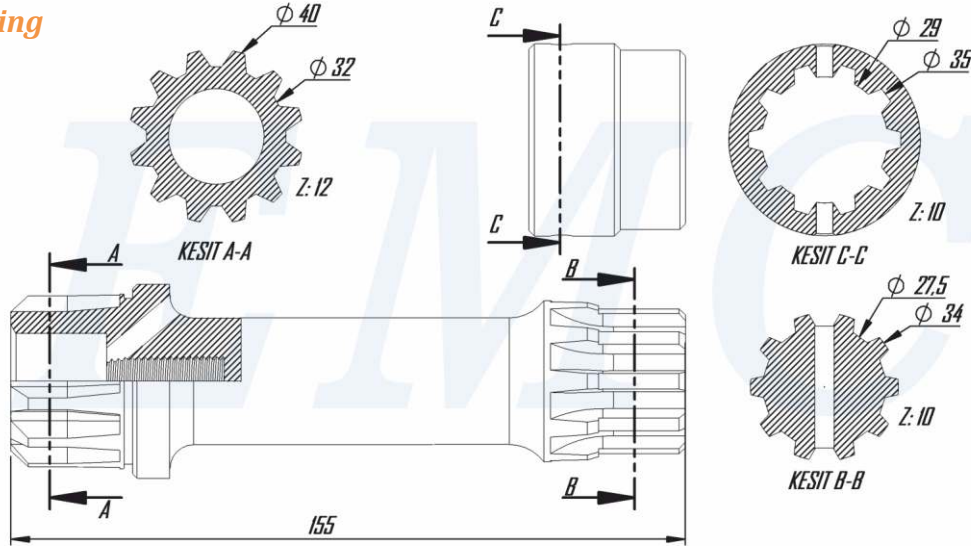
EMCHYDRAULIC

DECODING / KOD AÇILIMI



EMC	XXX	XXX	X
Firm Code Firma Kodu	Cardan Type Pto Modeli	Distance Uzunluk	Model Model

Tecnical Drawing
Teknik Çizim

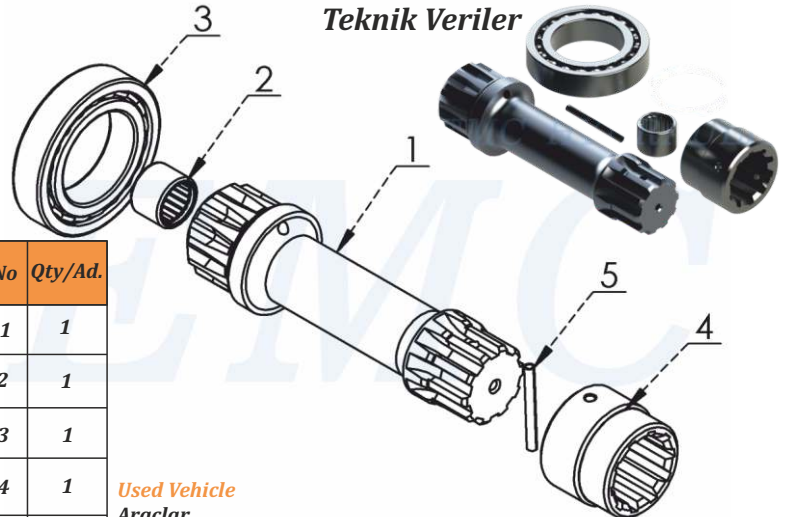


Tightening Torque
Sıkma Torkları !!!

Diameter / Diş Ölçüsü	M8	M10	M12
Screw and Nuts Torque Somun ve Çivata (Nm)	25	50	80
Studs Torque Saplamalar (Nm)	10	20	30

Code / Kod	Name	Parça Adı	No	Qty/Ad.
EMC.106.155.0	Eaton 4106 Cardan Shaft 155 mm	Eaton 4106 Kardan Mili 155 mm	1	1
8.00.1.01.616	Bearing Hk 16*16	Hk 16*16 Rulman	2	1
8.00.1.016.6008	Bearing 6008	6008 Rulman	3	1
4.22.00.00.051	Coupling 4106 - A	Kaplin 4106 - A	4	1
7.02.0.01.004	Pim	Pim	5	1

Tecnical Information
Teknik Veriler



Used Vehicle
Araçlar

214.26-220.26 BMC FATİH 26.21 FORD CARGO 522 PRO

NOTE : The rotation of the pump has to be pposite with the rotation of PTO **NOT :** Pompanın yönü ile PTO nun dönüş yönü ters olmalıdır.

www.emchdraulic.com

EMCHYDRAULIC