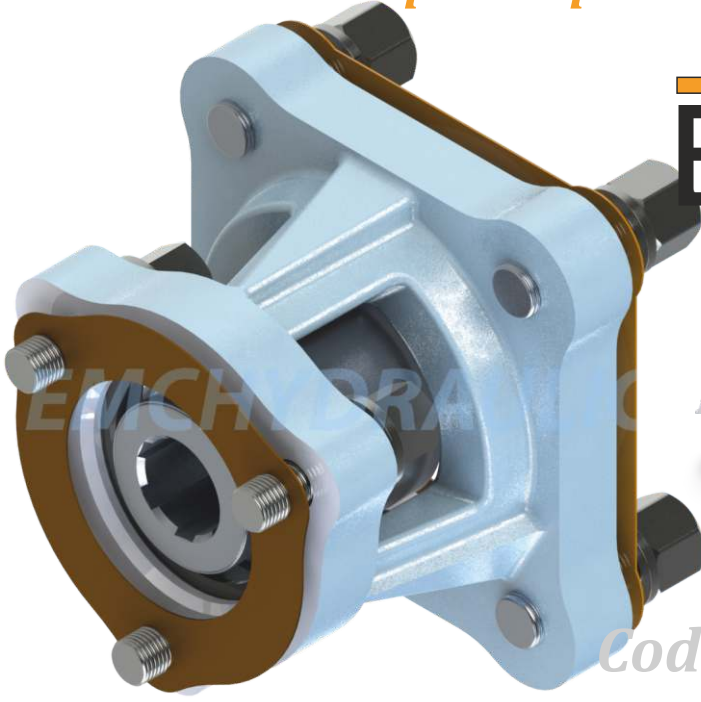


Pto Piston Pump Adaptor 3x4
Pto Pistonlu Pompa Adaptörü 3x4



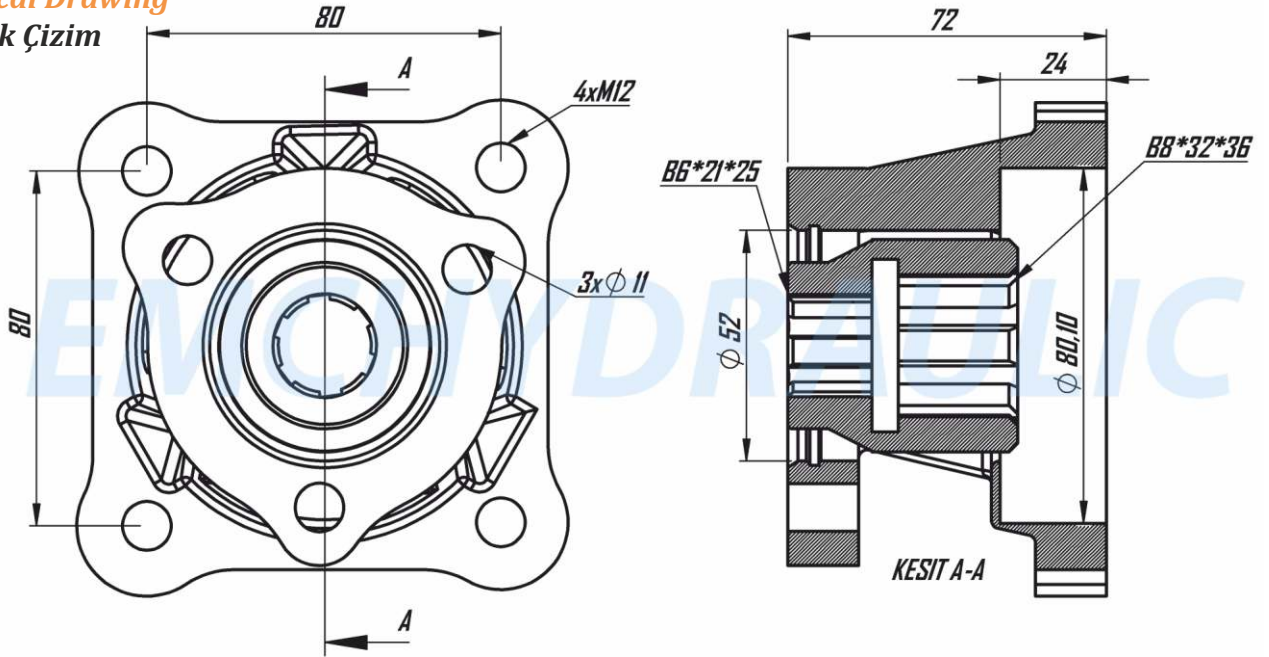
EMCHYDRAULIC

DECODING/KOD AÇILIMI

XXX	XX	XX	XX
Firma Kodu	Ürün Modeli	Bağlantı	Pto Çıkış Tipi

Code / Kod : EMC 401 201 2

Tecnical Drawing Teknik Çizim



Tightening Torque Sıkma Torkları !!!

Diameter / Diş Ölçüsü	M8	M10	M12
Screw and Nuts Torque Somun ve Çivata (Nm)	25	50	80
Studs Torque Saplamalar (Nm)	10	20	30

Tecnical Information Teknik Veriler

Code Kod	Control Type Kumanda Tipi	Mounting Type Bağlantı Şekli	Rotation Dönüş	Output Çıkış Tipi	Torque Tork Kgm	Rotation Oran	Weight Ağırlık Kg
EMC 401 201 2	Mechanic Mekanik	Rear Kuyruk	Bi Drection Çift Yönlü	Iso	18 Kgm	1/1	2,5 Kg
Gear Box Model Pto Model Tipi	All Truck / Tüm Araçlar						

NOTE : The rotation of the pump has to be opposite with the rotation of PTO
NOT : Pompanın yönü ile PTO nun dönüş yönü ters olmalıdır.