

Pto Pump Extension Type 2
Pto Pompa Uzatması Type 2

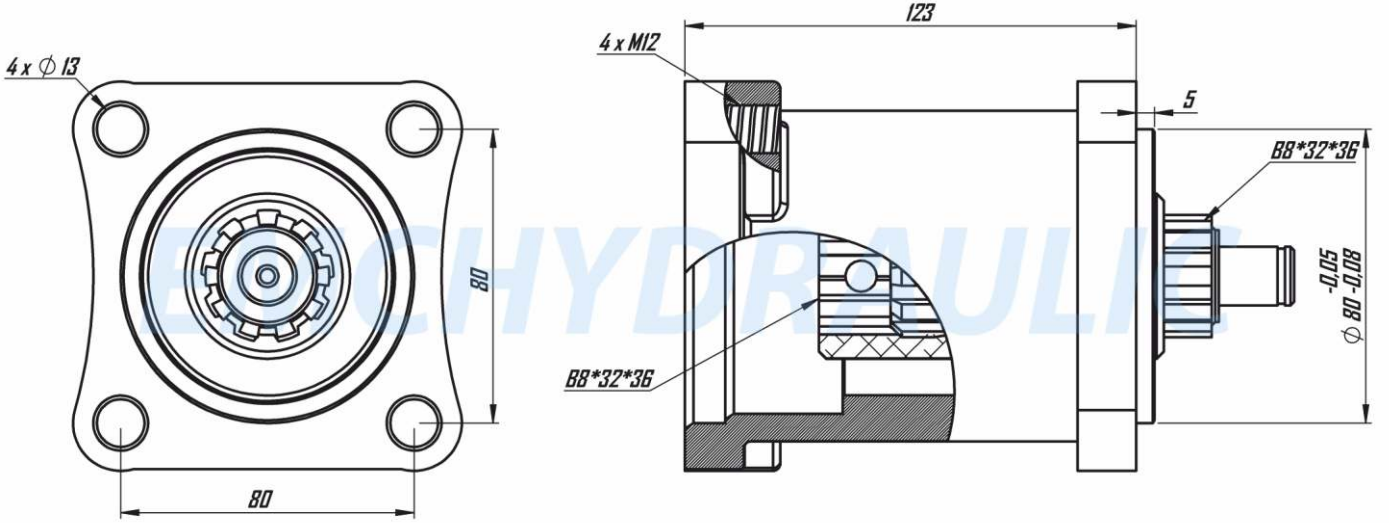
EMCHYDRAULIC

DECODING/KOD AÇILIMI

| | | | |
|------------|--------------|----------|----------------|
| XXX | XX | XX | XX |
| Firm Code | Product Type | Mounting | Output Type |
| Firma Kodu | Ürün Modeli | Bağlantı | Pto Çıkış Tipi |

Code / Kod : EMC 401 331 2

Technical Drawing Teknik Çizim



Tightening Torque Sıkma Torkları !!!

| Diameter / Diş Ölçüsü | M8 | M10 | M12 |
|---|----|-----|-----|
| Screw and Nuts Torque Somun ve Çivata (Nm) | 25 | 50 | 80 |
| Studs Torque Saplamlar (Nm) | 10 | 20 | 30 |

Technical Information Teknik Veriler

| Code Kod | Control Type Kumanda Tipi | Mounting Type Bağlantı Şekli | Rotation Dönüş | Output Çıkış Tipi | Torque Tork Kgm | Rotation Oran | Weight Ağırlık Kg |
|----------------------------------|------------------------------|---------------------------------|---------------------------|----------------------|-----------------------|------------------|-------------------------|
| EMC 401 331 2 | Mechanic Mekanik | Rear Kuyruk | Bi Drection Çift Yönlü | Iso | 18 Kgm | 1/1 | 3,5 Kg |
| Gear Box Model Pto Model Tipi | All Truck / Tüm Araçlar | | | | | | |

NOTE : The rotation of the pump has to be opposite with the rotation of PTO
NOT : Pompanın yönü ile PTO nun dönüş yönü ters olmalıdır.