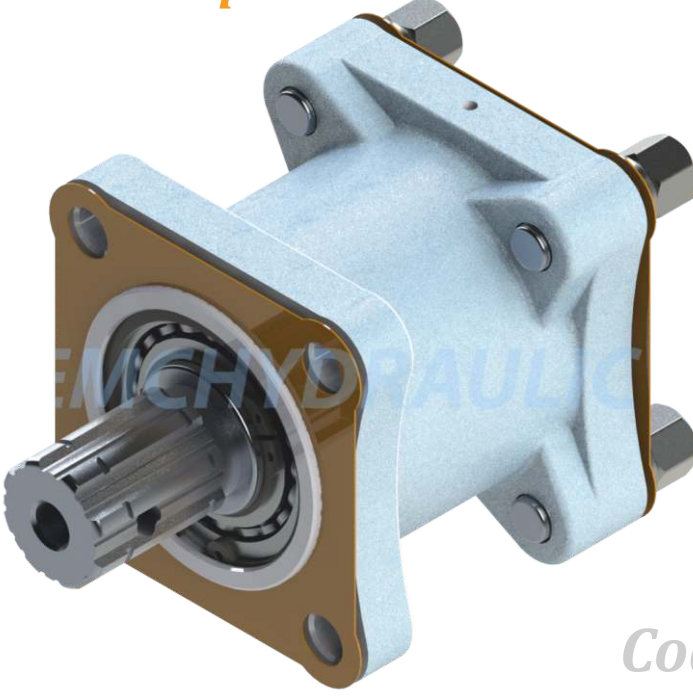


Pto Pump Extension Short  
Pto Pompa Uzatması Kısa



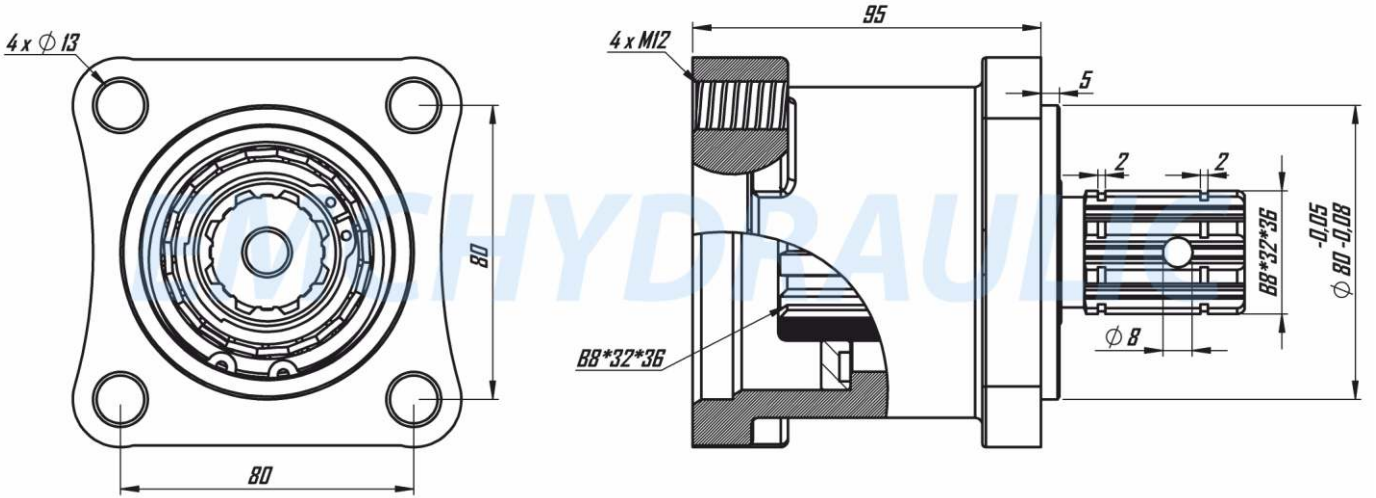
# EMCHYDRAULIC

## DECODING/KOD AÇILIMI

XXX	XX	XX	XX
Firm Code Firma Kodu	Product Type Ürün Modeli	Mounting Bağlantı	Output Type Pto Çıkış Tipi

Code / Kod : **EMC 401 301 2**

### Technical Drawing Teknik Çizim



### Tightening Torque Sıkma Torkları !!!

Diameter / Diş Ölçüsü	M8	M10	M12
Screw and Nuts Torque Somun ve Çivata (Nm)	25	50	80
Studs Torque Saplamlar (Nm)	10	20	30

### Technical Information Teknik Veriler

Code Kod	Control Type Kumanda Tipi	Mounting Type Bağlantı Şekli	Rotation Dönüş	Output Çıkış Tipi	Torque Tork Kgm	Rotation Oran	Weight Ağırlık Kg
EMC 401 301 2	Mechanic Mekanik	Rear Kuyruk	Bi Drection Çift Yönlü	Iso	18 Kgm	1/1	3,7 Kg
Gear Box Model Pto Model Tipi	All Truck / Tüm Araçlar						

**NOTE :** The rotation of the pump has to be opposite with the rotation of PTO  
**NOT :** Pompanın yönü ile PTO nun dönüş yönü ters olmalıdır.