

Pto Volvo R 1700 Cardan Shaft 252 mm

Pto Volvo R 1700 Kardan Mili 252 mm

Code / Kod : EMC 170 252 1

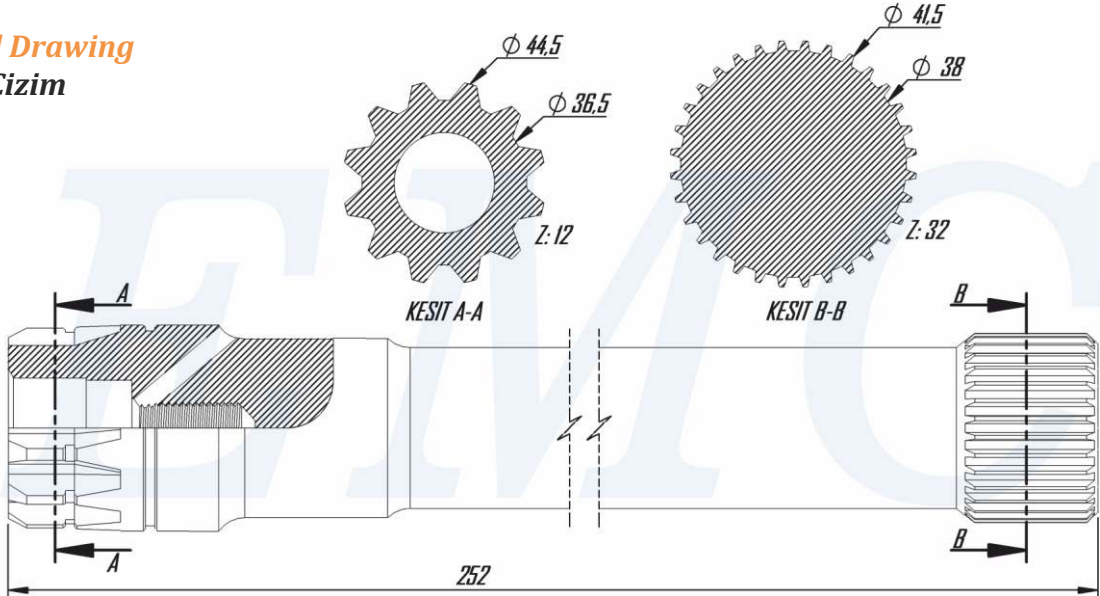


# EMCHYDRAULIC

DECODING / KOD AÇILIMI

<b>EMC</b>	<b>XXX</b>	<b>XXX</b>	<b>X</b>
<b>Firm Code</b> Firma Kodu	<b>Cardan Type</b> Pto Modeli	<b>Distance</b> Uzunluk	<b>Model</b> Model

### Tecnik Çizim Teknik Çizim



### Tightening Torque

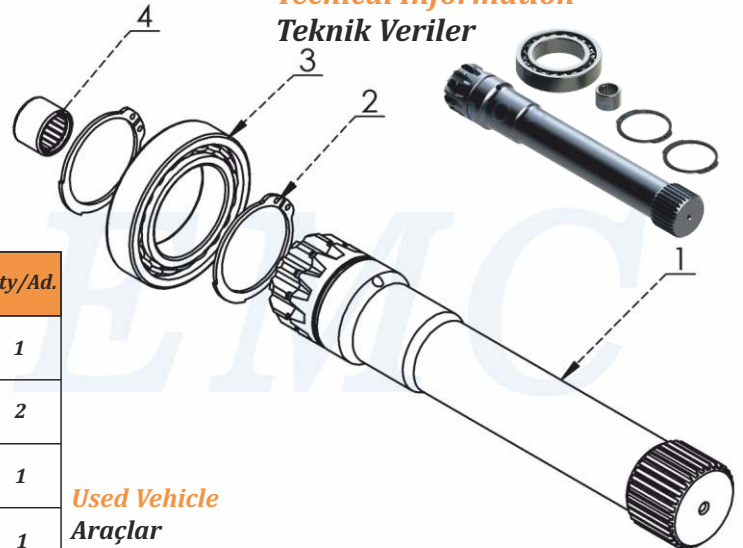
#### Sıkma Torkları !!!

Diameter / Diş Ölçüsü	M8	M10	M12
Screw and Nuts Torque Somun ve Çivata (Nm)	25	50	80
Studs Torque Saplamalar (Nm)	10	20	30

Code / Kod	Name	Parça Adı	No	Qty/Ad.
EMC.170.252.0	Pto Volvo R 1700 Cardan Shaft 252 mm	Pto Volvo R 1700 Kardan Mili 252 mm	1	1
6.71.0.00.045	Circlip 471/45	Sekman 471/45	2	2
8.00.1.016.6009	Bearing 6009	6009 Rulman	3	1
8.00.1.01.616	Bearing Hk 16*16	Hk 16*16 Rulman	4	1

### Tecnik Information

#### Teknik Veriler



### Used Vehicle Araçlar

VOLVO 420-FM 390 HP 42T-SR 1900-FL10 320-NL 12FFI 16520-FH12 420-FM12-FH12-FH16-SRO 2400-F 16/FM 480 HP 64-FM10-FM12-FL616-FL7-F10-FL10-F12-F16-N10-N12-FL7-NL12-F16

**NOTE :** The rotation of the pump has to be pposite with the rotation of PTO **NOT :** Pompanın yönü ile PTO nun dönüş yönü ters olmalıdır.

www.emchdraulic.com

EMCHYDRAULIC