

Pto Volvo SR 70 Cardan Shaft 120 mm
Pto Volvo SR 70 Kardan Mili 120 mm

Code / Kod : EMC 070 120 1

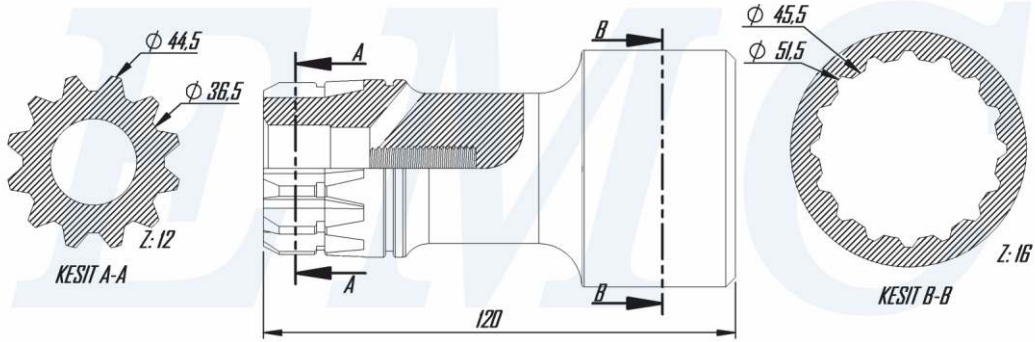


EMCHYDRAULIC

DECODING / KOD AÇILIMI

EMC	XXX	XXX	X
Firm Code Firma Kodu	Cardan Type Pto Modeli	Distance Uzunluk	Model Model

Tecnical Drawing Teknik Çizim

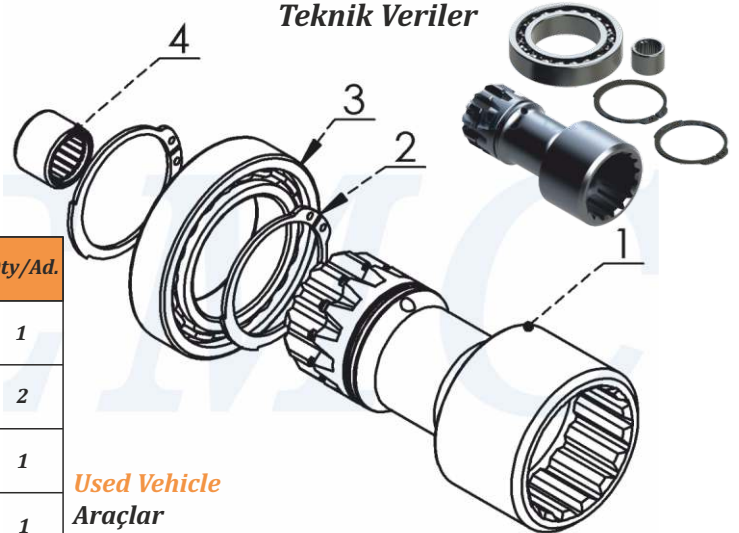


Tightening Torque Sıkma Torkları !!!

Diameter / Diş Ölçüsü	M8	M10	M12
Screw and Nuts Torque Somun ve Çivata (Nm)	25	50	80
Studs Torque Saplamalar (Nm)	10	20	30

Code / Kod	Name	Parça Adı	No	Qty/Ad.
EMC.070.120.0	Pto Volvo SR 70 Cardan Shaft 120 mm	Pto Volvo SR 70 Kardan Mili 120 mm	1	1
6.71.0.00.045	Circlip 471/45	Sekman 471/45	2	2
8.00.1.016.6009	Bearing 6009	6009 Rulman	3	1
8.00.1.01.616	Bearing Hk 16*16	Hk 16*16 Rulman	4	1

Tecnical Information Teknik Veriler



Used Vehicle
Araçlar

F7-FL10-F10-F12-N10-N12 VOLVO

NOTE : The rotation of the pump has to be pposite with the rotation of PTO NOT : Pompanın yönü ile PTO nun dönüş yönü ters olmalıdır.

www.emchdraulic.com

EMCHYDRAULIC