

Pto ZF 16 S 130 Cardan Shaft 200 mm

Pto ZF 16 S 130 Kardan Mili 200 mm

Code / Kod : EMC 130 200 1

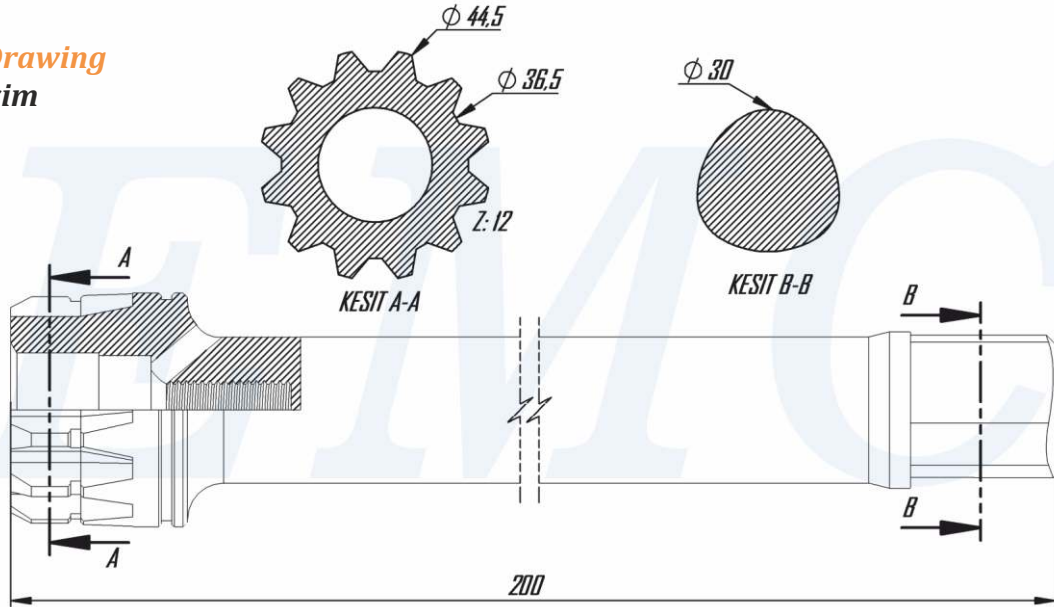


# EMCHYDRAULIC

DECODING / KOD AÇILIMI

<b>EMC</b>	<b>XXX</b>	<b>XXX</b>	<b>X</b>
<b>Firm Code</b> Firma Kodu	<b>Cardan Type</b> Pto Modeli	<b>Distance</b> Uzunluk	<b>Model</b> Model

**Tecnik Drawing**  
Teknik Çizim



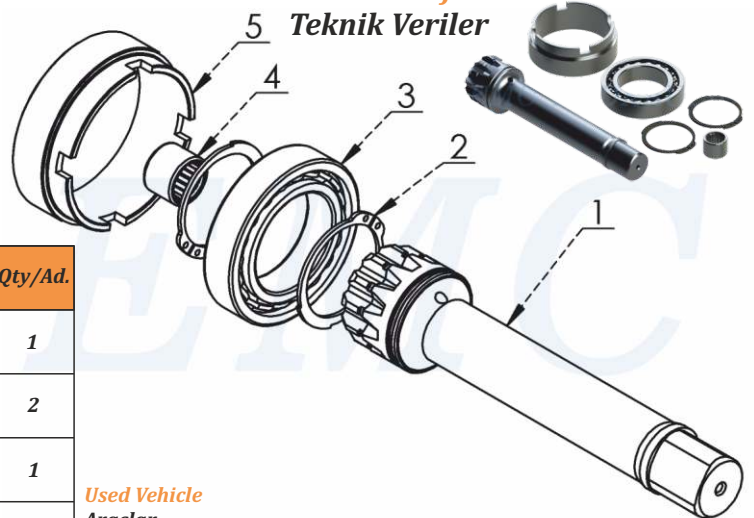
**Tightening Torque**

**Sıkma Torkları !!!**

Diameter / Diş Ölçüsü	M8	M10	M12
Screw and Nuts Torque Somun ve Çivata (Nm)	25	50	80
Studs Torque Saplamalar (Nm)	10	20	30

**Tecnik Information**

**Teknik Veriler**



Code / Kod	Name	Parça Adı	No	Qty/Ad.
EMC.130.200.0	Pto ZF 16 S 130 Cardan Shaft 200 mm	Pto ZF 16 S 130 Kardan Mili 200 mm	1	1
6.71.0.00.045	Circlip 471/45	Sekman 471/45	2	2
8.00.1.016.6009	Bearing 6009	6009 Rulman	3	1
8.00.1.01.616	Bearing Hk 16*16	Hk 16*16 Rulman	4	1
4.22.00.00.052	PTO guiding ring	Aliminyum Canak	5	1

**Used Vehicle**  
Araçlar

17.323-19.230-19.340 MAN 3226-2530- FORD CARGO-320.32-  
370 RENAULT PREMINIUM AS-19.300-36.300-32.300-38300 HI-EX  
CARGO ASKAM FTK 800-FVR 900-FTM

**NOTE :** The rotation of the pump has to be pposite with the rotation of PTO **NOT :** Pompanın yönü ile PTO nun dönüş yönü ters olmalıdır.

[www.emchdraulic.com](http://www.emchdraulic.com)

EMCHYDRAULIC