

Pto Scania 905 Cardan Shaft 605 mm  
Pto Scania 905 Kardan Mili 605 mm

Code / Kod : EMC 905 605 1

# EMCHYDRAULIC

DECODING / KOD AÇILIMI



EMC

Firm Code  
Firma Kodu

XXX

Cardan Type  
Pto Modeli

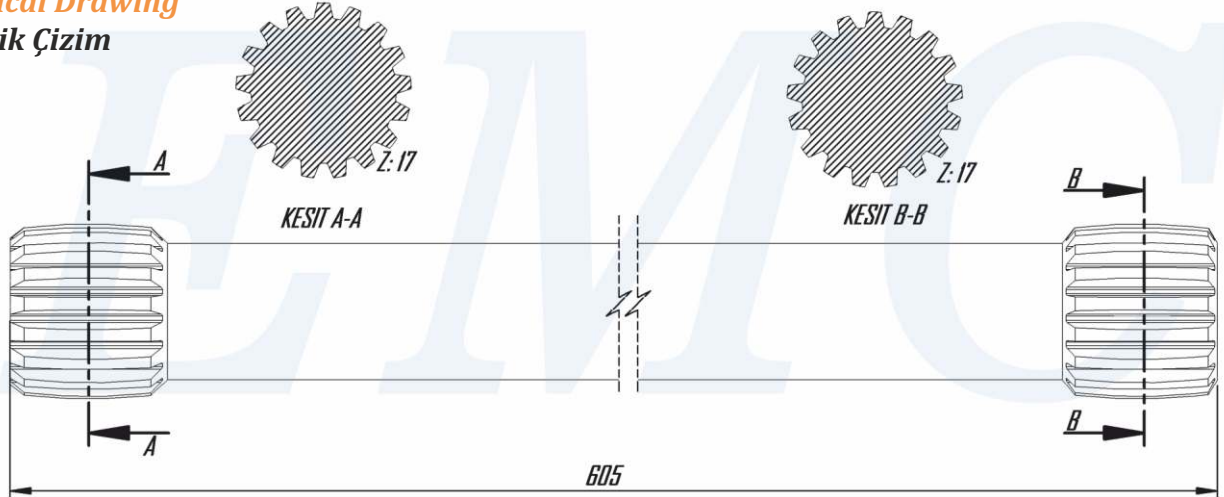
XXX

Distance  
Uzunluk

X

Model  
Model

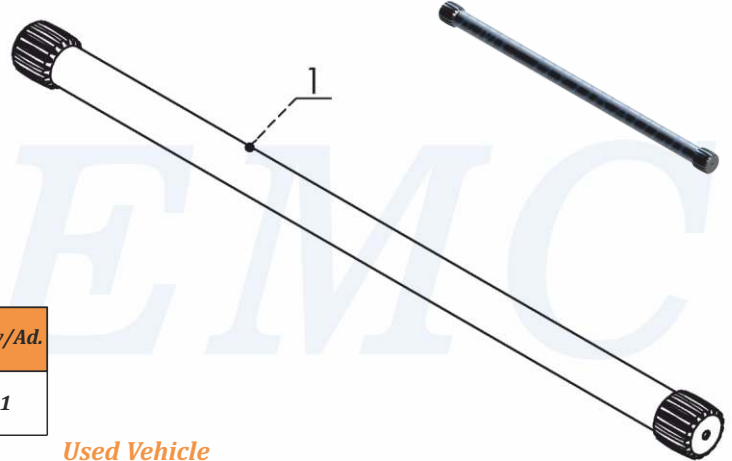
Tecnical Drawing  
Teknik Çizim



Tightening Torque  
Sıkma Torkları !!!

Diameter / Diş Ölçüsü	M8	M10	M12
Screw and Nuts Torque Somun ve Çivata (Nm)	25	50	80
Studs Torque Saplamalar (Nm)	10	20	30

Tecnical Information  
Teknik Veriler



Code / Kod	Name	Parça Adı	No	Qty/Ad.
EMC 905 605 1	Pto Scania 905 Cardan Shaft 605 mm	Pto Scania 905 Kardan Mili 605 mm	1	1

Used Vehicle  
Araçlar

R500 SCANIA /  
R420 - G420 - EURO5 SCANIA

NOTE : The rotation of the pump has to be pposite with the rotation of PTO NOT : Pompanın yönü ile PTO nun dönüş yönü ters olmalıdır.

www.emchdraulic.com

EMC HYDRAULIC