

9 S 75 Cardan Shaft 248 mm  
9 S 75 Kardan Mili 248 mm

Code / Kod : EMC 075 248 1



# EMCHYDRAULIC

DECODING / KOD AÇILIMI

EMC

Firm Code  
Firma Kodu

XXX

Cardan Type  
Pto Modeli

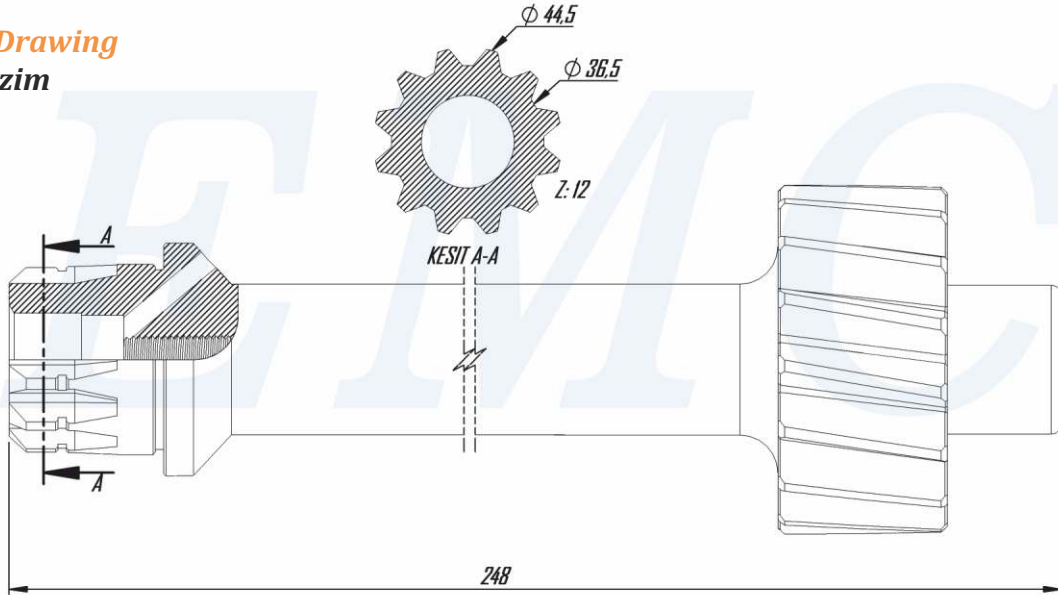
XXX

Distance  
Uzunluk

X

Model  
Model

Technical Drawing  
Teknik Çizim

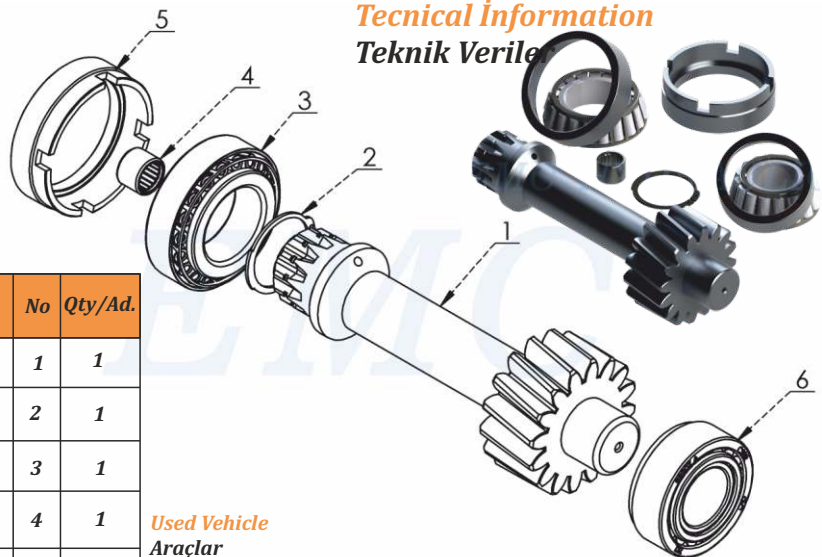


Tightening Torque  
Sıkma Torkları !!!

Diameter / Diş Ölçüsü	M8	M10	M12
Screw and Nuts Torque Somun ve Çivata (Nm)	25	50	80
Studs Torque Saplamalar (Nm)	10	20	30

Code / Kod	Name	Parça Adı	No	Qty/Ad.
EMC.075.248.0	9 S 75 Cardan Shaft 248 mm	9 S 75 Kardan Mili 248 mm	1	1
6.71.0.00.045	Circlip 471/45	Sekman 471/45	2	1
8.00.2.013.2009	Bearing 32009	32009 Rulman	3	1
8.00.1.01.616	Bearing Hk 16*16	Hk 16*16 Rulman	4	1
4.22.00.00.053	PTO guiding ring	Aliminyum Canak	5	1
8.00.2.013.3207	Bearing 33207	Rulman 33207	6	1

Technical Information  
Teknik Veriler



Used Vehicle  
Araçlar

2521-2524-3324 MERCEDES 617-620-622-822 BMC PRO  
1824-2524-2524D FORD CARGO19.260-26.260-26.265-  
32.260 FARGO55.150-55.180-55.180-55.210-55.230  
DAF 823-923

NOTE : The rotation of the pump has to be pposite with the rotation of PTO NOT : Pompanın yönü ile PTO nun dönüş yönü ters olmalıdır.

www.emchdraulic.com

EMCHYDRAULIC