

Actros Cardan Shaft 252 mm
Actros Kardan Mili 252 mm

Code / Kod : EMC 155 252 1

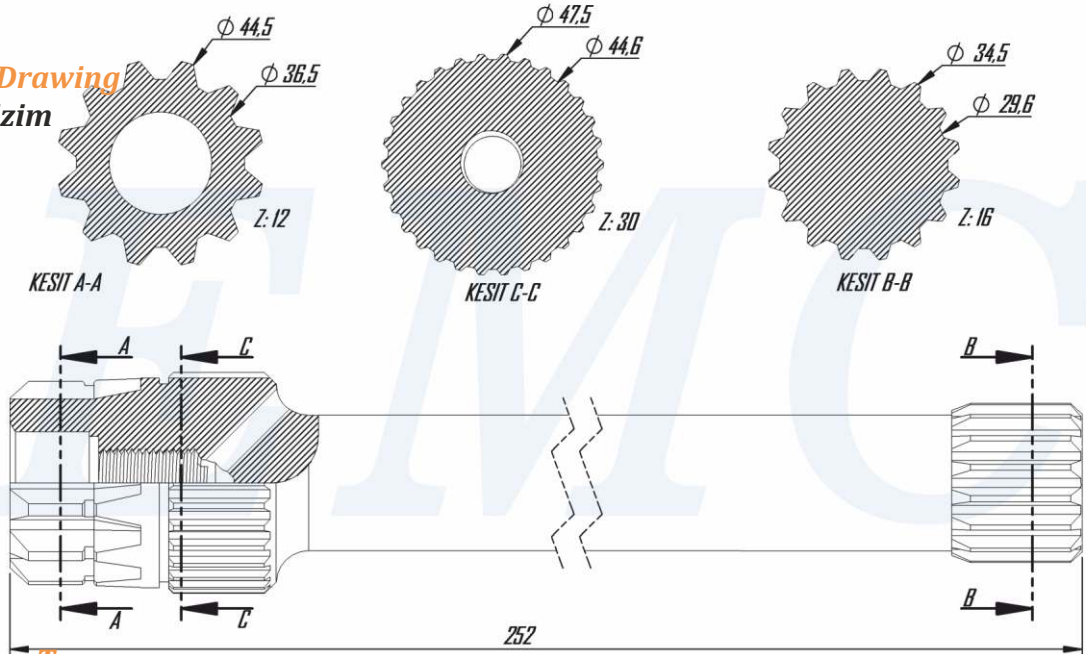
EMCHYDRAULIC

DECODING / KOD AÇILIMI



EMC	XXX	XXX	X
Firm Code Firma Kodu	Cardan Type Pto Modeli	Distance Uzunluk	Model Model

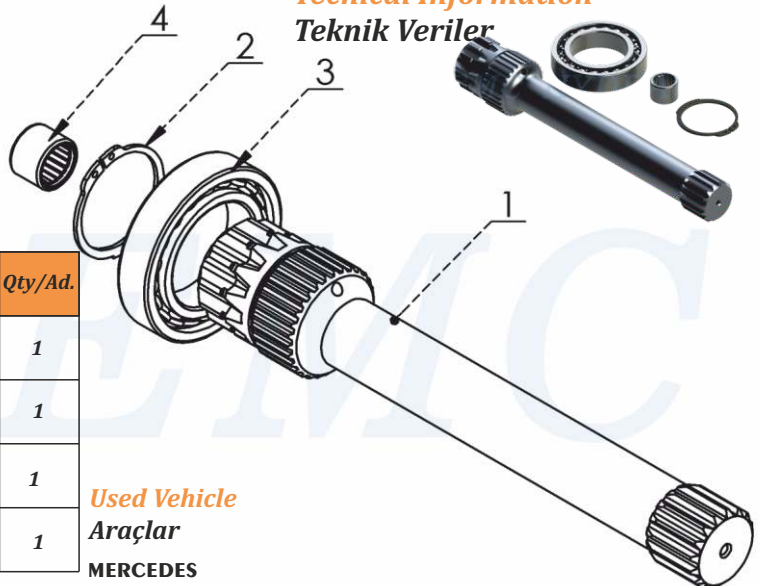
Tecnik Çizim
Tecnical Drawing



Sıkma Torkları !!!
Tightening Torque

Diameter / Diş Ölçüsü	M8	M10	M12
Screw and Nuts Torque Somun ve Çivata (Nm)	25	50	80
Studs Torque Saplamalar (Nm)	10	20	30

Teknik Veriler
Technical Information



Code / Kod	Name	Parça Adı	No	Qty/Ad.
EMC.155.252.0	Actros Cardan Shaft 252 mm	Actros Kardan Mili 252 mm	1	1
6.71.0.00.045	Circlip 471/45	Sekman 471/45	2	1
8.00.1.016.6009	Bearing 6009	6009 Rulman	3	1
8.00.1.01.616	Bearing Hk 16*16	Hk 16*16 Rulman	4	1

Used Vehicle
Araçlar
MERCEDES

NOTE : The rotation of the pump has to be pposite with the rotation of PTO **NOT :** Pompanın yönü ile PTO nun dönüş yönü ters olmalıdır.

EMCHYDRAULIC