

Eaton Iveco 2870 Cardan Shaft 205 mm
Eaton İveco 2870 Kardan Mili 205 mm

Code / Kod : EMC 870 205 1

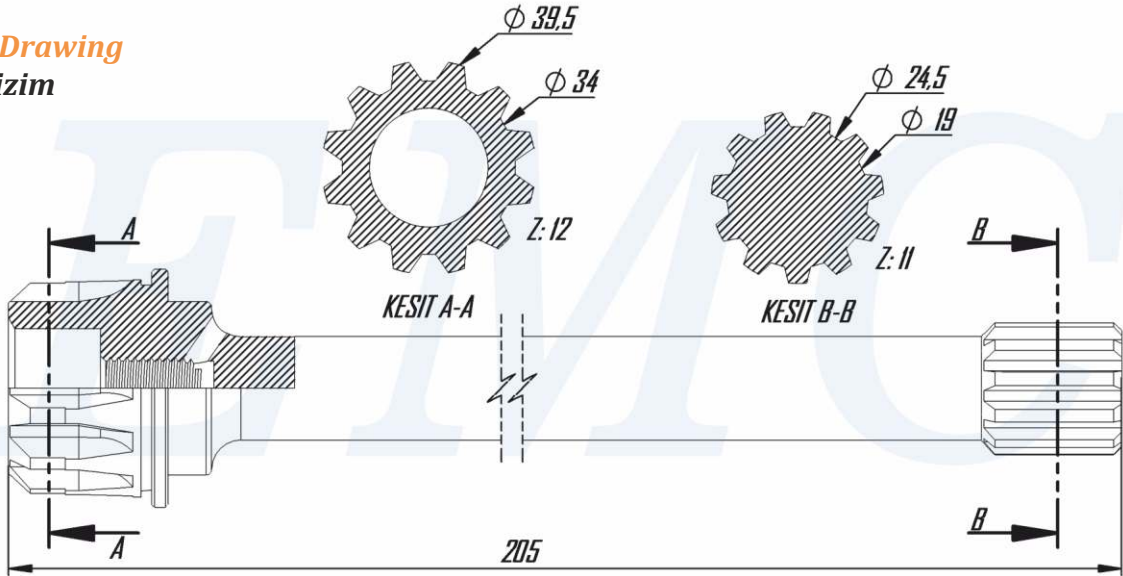


EMCHYDRAULIC

DECODING / KOD AÇILIMI

EMC	XXX	XXX	X
Firm Code Firma Kodu	Cardan Type Pto Modeli	Distance Uzunluk	Model Model

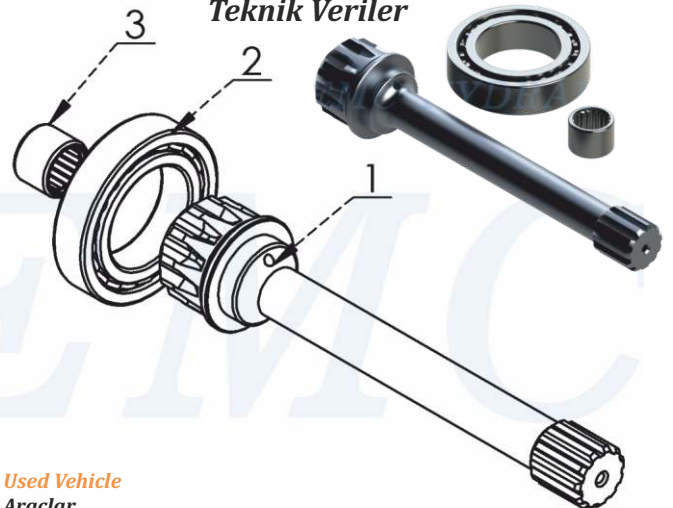
Technical Drawing
Teknik Çizim



Tightening Torque
Sıkma Torkları !!!

Diameter / Diş Ölçüsü	M8	M10	M12
Screw and Nuts Torque Somun ve Çivata (Nm)	25	50	80
Studs Torque Saplamalar (Nm)	10	20	30

Technical Information
Teknik Veriler



Code / Kod	Name	Parça Adı	No	Qty/Ad.
EMC.870.205.0	Iveco 2870 Cardan Shaft 205 mm	İveco 2870 Kardan Mili 205 mm	1	1
8.00.1.016.6008	Bearing 6008	6008 Rulman	2	1
8.00.1.01.616	Bearing Hk 16*16	Hk 16*16 Rulman	3	1

Used Vehicle
Araçlar

120E18-123E23-130E15-130E18-130E23-150E15-
150E18-150E23-170E18-170E23-180E21-250E21-
100E18-100E23-100E15

NOTE : The rotation of the pump has to be pposite with the rotation of PTO **NOT :** Pompanın yönü ile PTO nun dönüş yönü ters olmalıdır.

www.emchdraulic.com

EMCHYDRAULIC