

Pto Renault 440 Cardan Shaft 220 mm

Pto Renault 440 Kardan Mili 220 mm

Code / Kod : EMC 440 220 1



EMCHYDRAULIC

DECODING / KOD AÇILIMI

EMC

Firm Code
Firma Kodu

XXX

Cardan Type
Pto Modeli

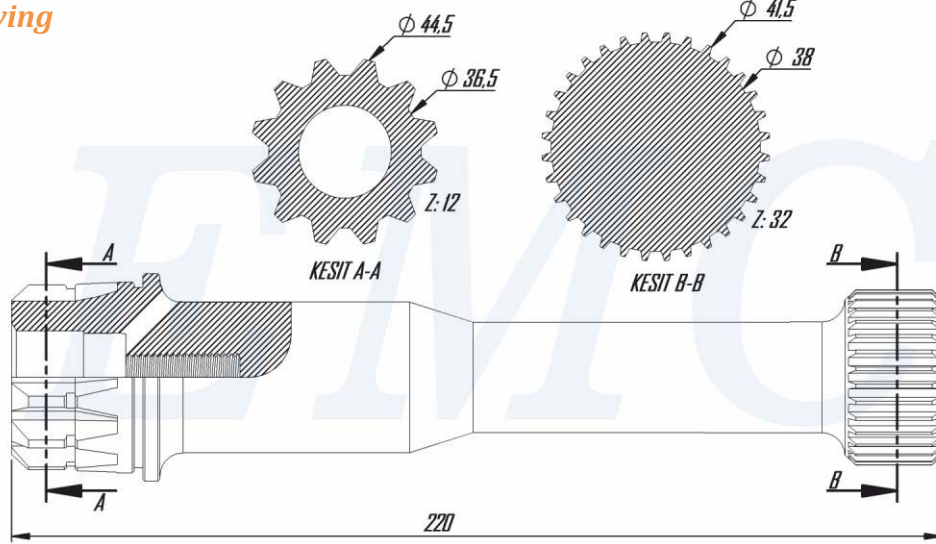
XXX

Distance
Uzunluk

X

Model
Model

Tecnik Drawing
Teknik Çizim

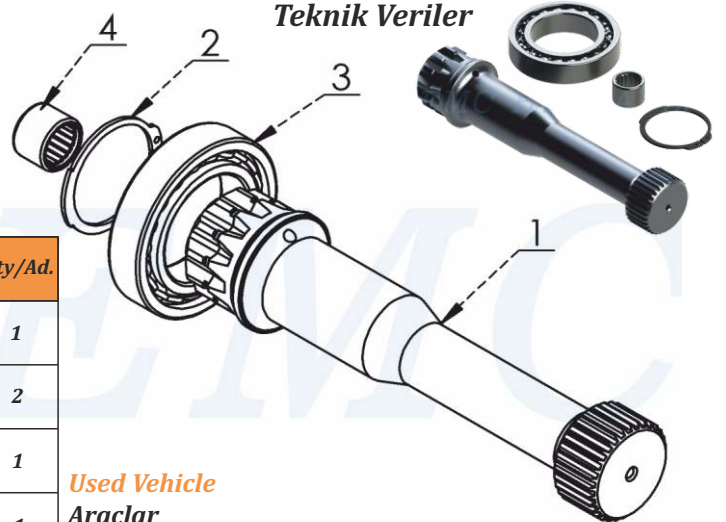


Tightening Torque
Sıkma Torkları !!!

Diameter / Diş Ölçüsü	M8	M10	M12
Screw and Nuts Torque Somun ve Çivata (Nm)	25	50	80
Studs Torque Saplamalar (Nm)	10	20	30

Code / Kod	Name	Parça Adı	No	Qty/Ad.
EMC.440.220.0	Pto Renault 440 Cardan Shaft 220 mm	Pto renault 440 Kardan Mili 220 mm	1	1
6.71.0.00.045	Circlip 471/45	Sekman 471/45	2	2
8.00.1.016.6009	Bearing 6009	6009 Rulman	3	1
8.00.1.01.616	Bearing Hk 16*16	Hk 16*16 Rulman	4	1

Tecnik Information
Teknik Veriler



Used Vehicle
Araçlar

RENAULT 440 OTOMATİK ROTERDARLI

NOTE : The rotation of the pump has to be pposite with the rotation of PTO NOT : Pompanın yönü ile PTO nun dönüş yönü ters olmalıdır.

www.emchdraulic.com

EMCHYDRAULIC