

Pto ZF 16 S 130 Cardan Shaft 218 mm

Pto ZF 16 S 130 Kardan Mili 218 mm

Code / Kod : EMC 130 218 1



EMCHYDRAULIC

DECODING / KOD AÇILIMI

EMC

Firm Code
Firma Kodu

XXX

Cardan Type
Pto Modeli

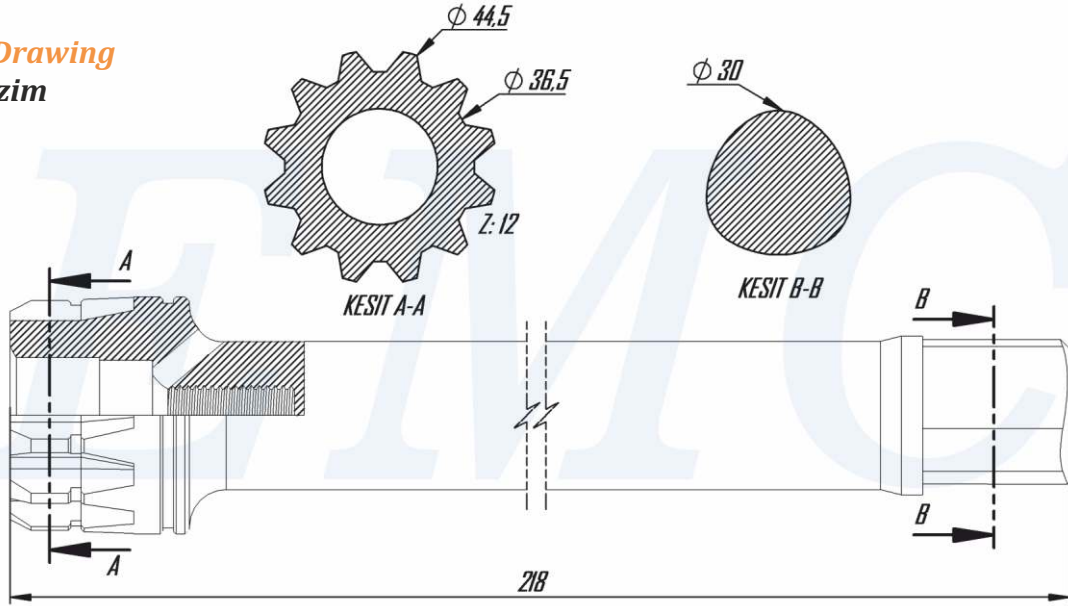
XXX

Distance
Uzunluk

X

Model
Model

Tecnik Drawing
Teknik Çizim



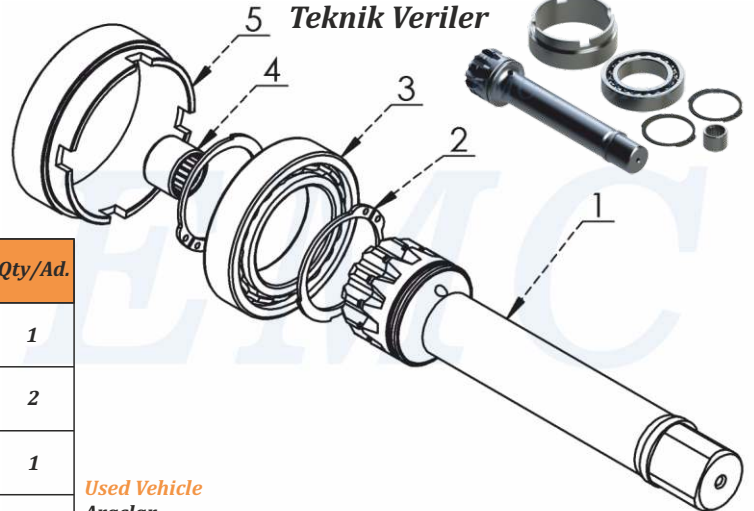
Tightening Torque

Sıkma Torkları !!!

Diameter / Diş Ölçüsü	M8	M10	M12
Screw and Nuts Torque Somun ve Çivata (Nm)	25	50	80
Studs Torque Saplamalar (Nm)	10	20	30

Tecnik Information

Teknik Veriler



Code / Kod	Name	Parça Adı	No	Qty/Ad.
EMC.130.218.0	Pto ZF 16 S 130 Cardan Shaft 218 mm	Pto ZF 16 S 130 Kardan Mili 218 mm	1	1
6.71.0.00.045	Circlip 471/45	Sekman 471/45	2	2
8.00.1.016.6009	Bearing 6009	6009 Rulman	3	1
8.00.1.01.616	Bearing Hk 16*16	Hk 16*16 Rulman	4	1
4.22.00.00.052	PTO guiding ring	Aliminyum Canak	5	1

Used Vehicle
Araçlar

17.323-19.230-19.340 MAN 3226-2530- FORD CARGO-320.32-
370 RENAULT PREMINIUM AS-19.300-36.300-32.300-38300 HI-EX
CARGO ASKAM FTK 800-FVR 900-FTM

NOTE : The rotation of the pump has to be pposite with the rotation of PTO NOT : Pompanın yönü ile PTO nun dönüş yönü ters olmalıdır.

www.emchdraulic.com

EMCHYDRAULIC